



## 两株 II 型草鱼呼肠孤病毒的分离、鉴定及生物学特性比较

高彩霞<sup>1,2</sup>, 曾伟伟<sup>3\*</sup>, 汤亚方<sup>2</sup>, 王英英<sup>2</sup>, 王庆<sup>2\*</sup>, 周文礼<sup>1</sup>,  
吴杰兴<sup>2</sup>, 刘世旭<sup>1,2</sup>, 尹纪元<sup>2</sup>, 李莹莹<sup>2</sup>

(1. 天津农学院水产学院, 天津 300384;

2. 中国水产科学研究院珠江水产研究所, 农业农村部渔药创制重点实验室,

广东省水产动物免疫技术重点实验室, 广东广州 510380;

3. 佛山科学技术学院广东省动物分子设计与精准育种重点实验室,

佛山科学技术学院生命科学与工程学院, 广东佛山 440605)

**摘要:** 为研究 II 型草鱼呼肠孤病毒 (grass carp reovirus, GCRV) 不同分离株毒力强弱及生物学特性的差异, 该研究从患病和健康草鱼体内分离到 II 型 GCRV 各一株, 分别命名为 ZH180804 和 CQ180701, 并从细胞培养特性、致病性、基因组带型、基因序列差异、遗传进化关系等方面进行比较分析。结果显示, ZH180804 对草鱼和稀有鮰鲫的致死率分别为 80% 和 100%, CQ180701 对草鱼和稀有鮰鲫的致死率分别为 0 和 10%, 初步表明 ZH180804 为强毒株, CQ180701 为弱毒株, 且弱毒株感染过的草鱼对强毒株的攻击感染具有较好的免疫保护; 2 株分离株在草鱼鳃细胞 (GSB)、稀有鮰鲫卵细胞 (GRE) 及稀有鮰鲫尾鳍细胞 (GRF) 中均能增殖但不产生致细胞病变效应 (CPE), 且 ZH180804 株的增殖量是 CQ180701 株的 1 000 倍以上; 十二烷基硫酸钠聚丙烯酰胺凝胶电泳 (SDS-PAGE) 结果显示, 2 株分离株基因组带型相似, 但 S7、S8、S9、S10 与 S11 节段的分布存在一定的差异; 2 株病毒的 S7 与 S11 节段的基因序列同源性分别为 98% 和 99%。基于 S7 与 S11 节段编码的氨基酸序列构建的遗传进化树显示, 2 株分离株聚在同一个分支上, 具有较近的亲缘关系。研究表明, 从患病和健康的草鱼中分离的 2 株 II 型 GCRV 有较多共性, 但其复制能力、致病性等方面存在较大差异。

**关键词:** 草鱼; 稀有鮰鲫; 草鱼出血病; 草鱼呼肠孤病毒; 基因 II 型; 强弱毒株; 生物学特性

**中图分类号:** S 941.41

**文献标志码:** A

草鱼呼肠孤病毒 (grass carp reovirus, GCRV) 是我国分离的第一株水产动物病毒<sup>[1]</sup>, 隶属呼肠孤病毒科 (Reoviridae)、水生动物呼肠孤病毒属 (Aquareovirus), GCRV 是正二十面体对称球形颗粒, 直径为 65~72 nm, 无囊膜, 具有双层衣壳, GCRV 基因组由 11 条分节段的双链 RNA (ds RNA)

组成<sup>[2-3]</sup>。该病毒能够引起我国主要的淡水养殖品种草鱼 (*Ctenopharyngodon idella*) 在各个生长阶段暴发出血病, 且有较高的致死率, 对草鱼的养殖造成了极大的危害。GCRV 病毒流行范围广、发病季节长、致死率高, 对我国的淡水养殖业造成了严重的威胁<sup>[4]</sup>。目前已经报道的 GCRV 分

收稿日期: 2019-06-21 修回日期: 2019-09-05

资助项目: 广东省自然科学基金 (2017B030311018); 广东省现代农业产业技术体系创新团队建设专项资金 (2019KJ119, 2019KJ150); 大宗淡水鱼产业技术体系 (CARS-45-17); II 型草鱼呼肠孤病毒灭活疫苗规模化生产关键技术研究 (2019ZD0703)

通信作者: 曾伟伟, zww8810303@163.com; 王庆, sunny\_929@163.com

离株有40多株<sup>[5]</sup>,根据基因序列的不同将GCRV大致分为I、II和III 3个基因型,不同分离株在致病性、致细胞病变、基因组带型、基因组序列和特征等各方面有较大差异<sup>[5-10]</sup>。其中已报道的I型和III型分离株其毒力均较弱,已报道的873、JX09-01、GZ1208和104等均为弱毒株<sup>[11-13]</sup>,而II型GCRV作为目前主要流行株型<sup>[14]</sup>,对草鱼的致病性较强、致死率高,目前已报道的GCRV强毒株均为II型。但是,GCRV-II不同分离株之间也存在毒力差异,HZ08株感染草鱼后无明显的临床症状,最终死亡率为75%<sup>[15]</sup>,109株感染草鱼后的致死率约为80%<sup>[10]</sup>,而HuNan1307和GD108株感染草鱼后鱼体出现典型的出血症状,且死亡率最高可达100%<sup>[16,7]</sup>,是2株超强毒株。目前,对于GCRV-II不同分离株的毒力强弱差异的分子机制尚不清楚,对于强、弱毒株的生物学特性差异也鲜有相关研究和系统比较。因此,开展GCRV-II强、弱毒株毒力差异的研究对于探究草鱼出血病的发病机理及开发防控技术均具有重要意义。该研究分别从发病草鱼和健康草鱼中各分离、鉴定出1株II型GCRV,通过细胞培养特性、致病性、遗传进化关系等方面对2个分离株进行了比较,同时选用遗传背景清晰、对GCRV较为敏感的稀有鮡鲫(*Gobiocypris rarus*)作为模式动物来评价2株分离株的毒力特性<sup>[17-18]</sup>,以期为II型GCRV的致病机理研究和防控产品的开发提供新的思路。

## 1 材料与方法

### 1.1 实验材料

细胞培养基M199、胰酶、胎牛血清(FBS)为Gibco公司产品; Trizol Reagent购于Invitrogen公司; TaKaRa PrimeScript RT反转录试剂盒、DNA标准DL 2000 Marker、*Taq* DNA聚合酶、dNTPs购自TaKaRa公司; 其他试剂均为国产分析纯。

### 1.2 毒株、细胞及实验动物

CQ180701毒株分离于重庆某渔场健康草鱼,ZH180804毒株分离于珠海某渔场的患病草鱼,草鱼鳔细胞(grass carp swim bladder cells, GSB)、稀有鮡鲫卵细胞(*Gobiocypris rarus* egg cells, GRE)和稀有鮡鲫尾鳍细胞(*G. rarus* fin cells, GRF)均由本实验室保存。实验用草鱼购于广州市花都区某鱼种繁育场,体质量为(20±0.5)g,体长(10±0.5)cm; 稀有鮡鲫由中国科学院水生生物所提供,平均体

<http://www.sxuebao.cn>

质量为(5±0.5)g,体长(4±0.5)cm。全部实验用鱼在实验室鱼缸中暂养2周,同时参照曾伟伟等<sup>[19]</sup>的方法进行三重PCR检测,确保全部实验用鱼为GCRV阴性。

### 1.3 病毒的分离

无菌采集健康和患病草鱼的肝脏、脾脏和肾脏等组织,剪碎研磨,用M199培养基制成1:10( $V_{\text{组织}}:V_{\text{培养基}}$ )的组织匀浆液,反复冻融3次后,依次经4 000、8 000和12 000 r/min差速离心,离心10 min后弃沉淀,上清液经孔径为0.22 μm的滤膜过滤除菌后即得到病毒悬液,取2 mL病毒悬液接种于GSB细胞培养瓶内,28 °C 孵育1 h,弃掉组织病毒悬液,加入含5% FBS的M199维持培养基,置于28 °C培养箱培养,每日观察细胞形态,同时设立未接种病毒悬液的细胞作为阴性对照(NC)。持续培养5 d后,将病毒细胞培养物收于-20 °C冰箱反复冻融3次,收集病毒悬液。将收集的病毒悬液按上述方法接种GSB细胞连续盲传3代,同时收集第3代(P3代)病毒悬液进行三重PCR检测。

### 1.4 超薄切片电镜观察

将病毒感染的细胞和对照细胞盲传至第3代,收集第3代5 d后的细胞,采用戊二醛和四氧化锇固定剂双固定后,在梯度乙醇溶液中进行脱水,然后用苯二甲酸二丙烯酯包埋,制备超薄细胞切片,在JEM-100CX II透射电镜下观察。对2株病毒分离株进行观察比较。

### 1.5 GCRV病毒检测

按照Trizol Reagent试剂盒使用说明书对病料组织和盲传3代的病毒感染细胞进行总RNA的提取,并采用TaKaRa PrimeScript RT试剂盒进行反转录获得cDNA,以cDNA为模板进行PCR扩增,参照曾伟伟等<sup>[19]</sup>的方法对2株分离株进行三重PCR检测,对扩增结果为阳性的样品再进行测序验证,同时采用绝对荧光定量方法(qPCR)<sup>[20]</sup>检测2株分离株在组织及细胞上的病毒拷贝数。

### 1.6 病毒RNA的十二烷基硫酸钠聚丙烯酰胺凝胶电泳(SDS-PAGE)分析

病毒的浓缩参考Qiu等<sup>[21]</sup>的方法并略作修改。所用ZH180804与CQ180701的病毒悬液分别为100 mL和1L,将获得的病毒悬液反复冻融2次,5 000 r/min 4 °C离心30 min,吸取上清液经9 600 r/min、

4 °C离心30 min。再次收集上清液于37 000 r/min、4 °C超速离心150 min, 收集沉淀。2株病毒均以0.3 mL的TE缓冲液(0.01 mol/L Tris、0.001 mol/L EDTA, pH8.0)溶解沉淀, 其中强毒株ZH180804株再用TE缓冲液稀释2倍后, 2株病毒均取50 μL浓缩的病毒悬液按照Trizol's RNA抽提试剂盒说明书进行总RNA的提取。将提取的2株病毒RNA用相同量的DEPC水溶解后, 分别取10 μL, 参照张超<sup>[15]</sup>描述的方法进行SDS-PAGE分析, 分离胶浓度为8%, 在80 V条件下电泳20 h, 硝酸银染色后拍照观察病毒基因组带型特征。

### 1.7 S7、S11 基因全长测定及系统进化分析

根据GCRV HZ08株的S7、S11基因序列(GenBank: GU350744.1、GU350748.1)采用 Oligo 6.0软件设计S7和S11两个节段基因的引物(表1), 通过PCR扩增ZH180804和CQ180701毒株的目的片段, 扩增产物经1.5%的琼脂糖凝胶电泳进行分析, 同时送生工生物工程(上海)股份有限公司测序。采用BLAST软件比较分析2株毒株S7和S11基因序列的同源性。并根据S7、S11基因推导出相应的氨基酸序列, 使用ClustalX 1.8软件进行多重比对分析, 采用MEGA 6.0软件中的邻接法(Neighbor-Joining, NJ)构建系统发育树。通过自引分析法(Bootstrap n=1 000)进行检验。

### 1.8 回归感染实验

将鉴定好的2株病毒分别接种至GSB细胞进行回归感染实验。接毒5 d后收集病毒悬液, 采用qPCR检测病毒拷贝数, 并用灭菌的磷酸缓冲盐溶液(phosphate buffer saline, PBS)将2株病毒的拷贝数稀释至80 拷贝/μL。实验用的草鱼和稀有鮰鲫随机各分成3组, 草鱼每组40尾, 稀有鮰鲫每组20尾。分别腹腔注射已稀释的2株病毒悬液, 其中草鱼每尾注射0.2 mL, 稀有鮰鲫每尾注射0.05 mL。草鱼和稀有鮰鲫阴性对照组分别注射

0.2和0.05 mL的PBS。连续14 d观察并记录实验鱼的发病症状及死亡情况, 对攻毒后死亡或濒临死亡的鱼以及攻毒14 d后未死亡或者未发病的鱼分别进行RT-PCR检测, 并再次分离、鉴定病毒株。

### 1.9 2株病毒在不同细胞中的培养特性比较

将收集的P3代病毒悬液用M199培养基按体积比1:100梯度稀释后, 取2 mL分别接种至GSB、GRE和GRF细胞, 28 °C孵育2 h, 加入含5% FBS的M199维持培养基, 28 °C恒温培养, 每日观察细胞形态。培养5 d后将病毒细胞培养物于-20 °C冰箱反复冻融3次, 采用qPCR法对2株病毒在不同细胞中的增殖量进行检测。

### 1.10 弱毒株免疫保护实验

在回归感染实验1个月后, 分别对弱毒株CQ180701感染的草鱼和对照组草鱼继续用强毒株ZH180804进行攻毒感染, 每条鱼接种0.2 mL浓度为80 拷贝/μL的病毒悬液, 继而评价弱毒株CQ180701对强毒株ZH180804的交叉免疫保护效果, 连续观察2周并统计各组实验鱼的发病和死亡情况。

### 1.11 统计分析

实验数据用平均值±标准差(mean±SD)表示。使用GraphPad 7.01软件进行图表绘制, 采用单因素方差分析(ANOVA)和Tukey检验对各实验组数据进行比较。在所有分析中,  $P<0.05$ 表示具有统计学意义。

## 2 结果

### 2.1 病毒的分离与传代

将2种病毒悬液分别接种至GSB细胞后, 盲传至第3代, 每一代接毒后连续观察5 d, 分别与对照组细胞比较, 结果未出现明显的细胞病变, 且细胞生长密集。

表1 本研究用到的引物信息

Tab. 1 Information of the primers used in the study

基因名称 genes name	引物序列 primers sequence	退火温度/°C annealing temperature	扩增片段大小/bp fragment length
S7-1	F: GTAATTTAACTGCCAAGATGGCCACTCG R: AATCCTGCGTATTGTATGCC	53	905
S7-2	F: TCTACGTGTGAGTACCCCAT R: GATGAATATACTGCCAACT	54	840
S11	F: GTGCTTGACCAATTATCG R: GCTGCGCATGTGGTATGG	55	977

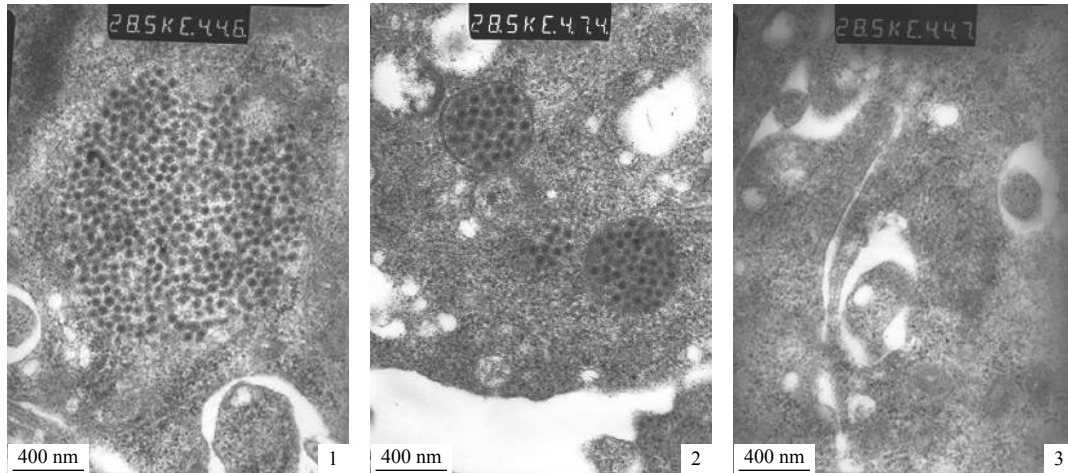
注: S7-1. S7节段基因的前半段序列, S7-2. S7基因的后半段序列; 下同

Notes: S7-1. the first half sequence of S7 segment gene, S7-2. the second half sequence of S7 segment gene; the same below

## 2.2 超薄切片电镜观察

将感染ZH180804和CQ180701分离株的GSB细胞做超薄切片并通过透射电镜观察。结果发现GSB细胞中有大量聚集、成团分布的病毒粒子，

直径为50~70 nm，呈六边形或近圆形的平面图像，无囊膜结构(图版)。2株病毒的排列方式、大小及形态基本相同。而对照组细胞则未观察到病毒粒子。



图版 分离株ZH180804与CQ180701在透射电镜的形态图

1. ZH180804, 2. CQ180701, 3. 阴性对照

### Plate Transmission electron micrograph of isolates ZH180804 and CQ180701 (28 500×)

1. ZH180804, 2. CQ180701, 3. NC

## 2.3 病毒三重PCR检测

采用三重PCR技术对分离病毒的病料组织及第3代病毒细胞培养物进行检测，扩增产物经1%琼脂糖凝胶电泳，结果出现大小约200 bp的目的条带(图1)，且经测序分析后发现，与GCRV HZ08株相应节段的基因序列同源性均在99%以上，表明2株分离株均为GCRV-II病毒。而阴性对照GSB细胞未能扩增出目的条带。

## 2.4 病毒RNA的SDS-PAGE电泳分析

病毒RNA样品经SDS-PAGE电泳20 h后硝酸银染色，显色结果显示，病毒基因组根据片段大小不同，主要分为3个部分，分离株ZH180804和CQ180701均出现11条清晰条带(图2)，其中2株病毒的S1~S3、S9带型基本上一致，S1和S2由于分子量接近，存在共移现象，2条带型重叠在一起；S4、S5的带型一致，ZH180804的S6带型较CQ80701上移，S7与S8节段相互重叠，而CQ180701株S7、S8条带未重叠；ZH180804株S10和S11节段非常靠近，但未完全重叠，与CQ180701相比，ZH180804株S10、S11均上移。

## 2.5 S7、S11基因全长测定及系统进化分析

PCR扩增得到分离株ZH180804和CQ180701

的S7基因全长均为1 614 bp，GC含量分别为47.71%和47.76%，S11基因全长均为1 034 bp，GC含量分别为48.64%和48.26%(图3)。在NCBI数据库中进行BLAST同源性检索，结果显示，ZH180804

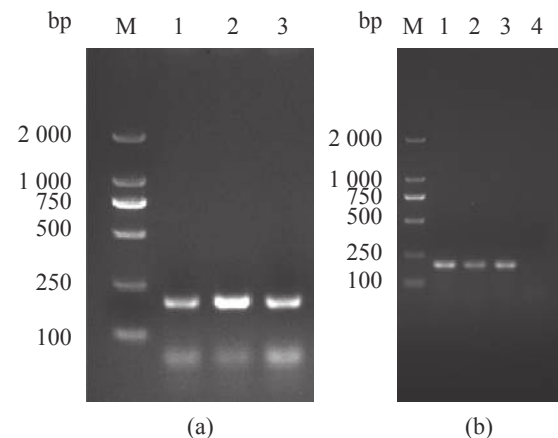


图1 三重PCR检测结果

(a) 病料组织三重PCR检测，(b) 细胞培养产物三重PCR检测；M. DNA标准DL 2000 Marker，1. 阳性对照，2. ZH180804，3. CQ180701，4. 阴性对照

### Fig. 1 Triplex PCR assay results of ZH180804 and CQ180701

(a) the triplex PCR assay of tissue samples, (b) the triplex PCR assay of cell culture products; M. DNA Marker DL 2000, 1. positive control, 2. ZH180804, 3. CQ180701, 4. negative control

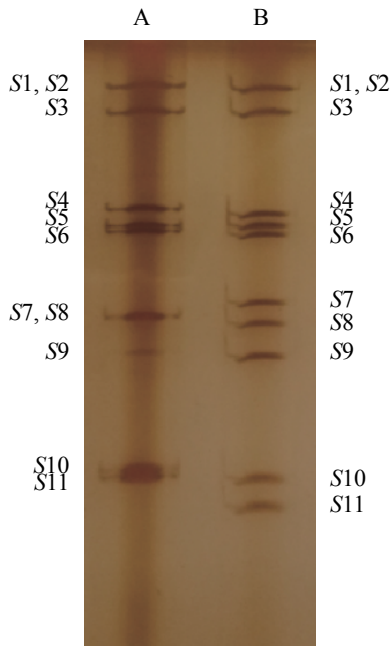


图 2 ZH180804与CQ180701病毒基因组 SDS-PAGE电泳图谱

Fig. 2 SDS-PAGE of ZH180804 and CQ180701 virus genome

A. ZH180804, B. CQ180701

和 CQ180701 株的 S7 基因序列与 GCRV-GD108、GCRV-109、GCRV-HuNan1307 和 HZ08 等 II 型 GCRV 同源性分别在 95%~97% 和 96%~98% 之间。ZH180804 与 CQ180701 株的 S11 基因序列与 GCRV-GD108、GCRV-109、GCRV-HuNan1307 和 HZ08 等 II 型 GCRV 同源性较高, 同源性在 97%~99% 之

间, 表明 ZH180804 和 CQ180701 分离株均为 II 型 GCRV。基于 II 型 GCRV 分离株在 S7、S11 基因编码的氨基酸序列构建的系统发育树表明, 根据不同节段构基因编码的氨基酸构建的系统发育树, 病毒株间的分类地位存在差异, 基于 S7 基因编码的氨基酸构建的系统发育树, CQ180701 株与 GD108 聚在一个分支上, ZH180804 株单独为一个分支。而基于 S11 基因编码的氨基酸构建的系统发育树, CQ180701 株与 AH528 聚为一类, ZH180804 株与 HuNan1307 聚为一类。(图 4, 图 5)

### 2.6 回归感染实验

利用接种 GSB 细胞分离的病毒悬液对草鱼和稀有鮠鲫通过腹腔注射进行回归感染实验。结果显示, 注射 ZH180804 病毒株的稀有鮠鲫从第 4 天开始死亡, 第 5 天达到死亡高峰, 致死率为 100%。草鱼从第 6 天开始死亡, 第 8 天开始死亡量增高, 致死率为 80%(表 2)。发病死亡的草鱼和稀有鮠鲫均表现出了 GCRV 特有的临床症状, 鱼体有明显的肌肉出血、眼睛充血, 解剖发病草鱼发现其肠黏膜充血肿大。感染 CQ180701 病毒的稀有鮠鲫从第 6 天开始死亡, 最终死亡率为 10%。感染 CQ180701 病毒的草鱼则未出现任何的临床症状, 连续观察 14 d 仍未出现死亡。两组对照组均无明显的临床症状和死亡现象。对所有死亡的草鱼和稀有鮠鲫进行三重 PCR 检测, 结果均为阳性, 阴性对照组检测均为阴性。通过人工感染实验发现, ZH180804 株对草鱼和稀有鮠鲫的

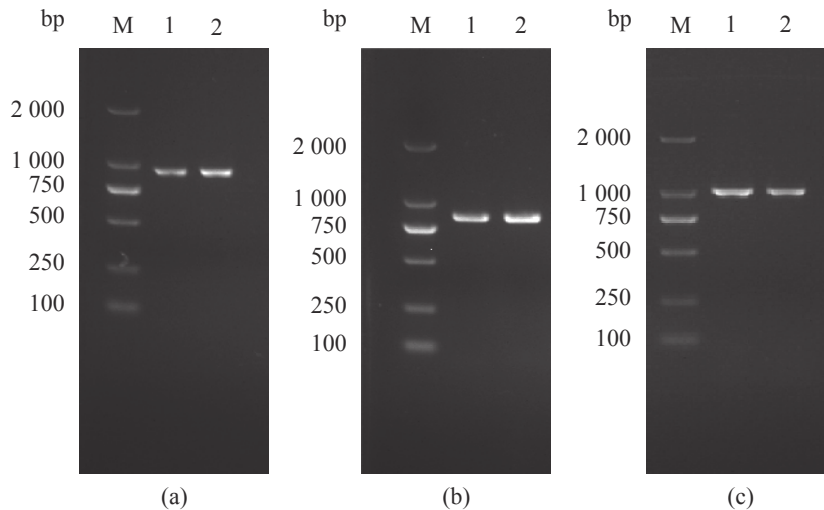


图 3 2 株分离株 S7 与 S11 基因扩增结果

(a) S7-1 基因, (b) S7-2 基因, (c) S11 基因; M. DNA 标准 DL 2000 Marker, 1. ZH180804, 2. CQ180701

Fig. 3 PCR results of S7 and S11 genes of ZH180804 and CQ180701

(a) S7-1 segment gene, (b) S7-2 segment gene, (c) S11 segment gene; M. DNA DL 2000 Marker, 1. ZH180804, 2. CQ180701

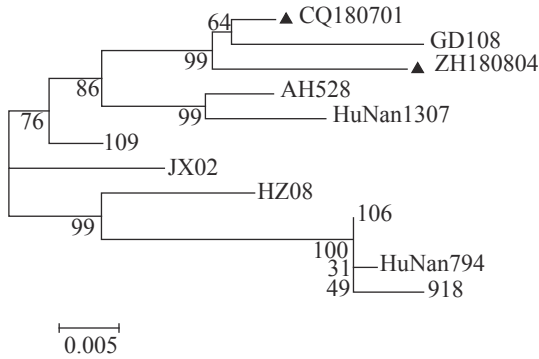


图4 基于GCRV II病毒S7基因编码的氨基酸序列构建的系统发育树

Fig. 4 Phylogenetic tree based on S7 encoded amino acid sequence of GCRV II

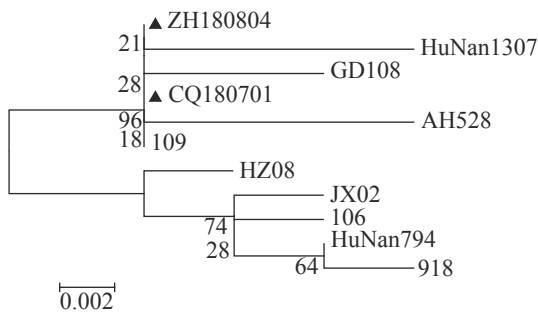


图5 基于GCRV II病毒S11基因编码的氨基酸序列构建的系统发育树

Fig. 5 The phylogenetic tree based on S11 encoded amino acid sequence of GCRV II

致死率显著高于CQ180701株( $P < 0.01$ ), CQ180701对草鱼无致病性。以上表明ZH180804为强毒株, CQ180701为弱毒株。

### 2.7 2株病毒在不同细胞中的增殖特性

将经过研磨处理的病毒悬液接种至GSB细胞, ZH180804与CQ180701毒株的P1代病毒的拷贝数分别为 $8.53 \times 10^4$ 、 $9.80 \times 10^1$ 拷贝/ $\mu\text{L}$ , ZH180804株病毒的拷贝数是CQ180701株的870倍, 差异极显著( $P < 0.01$ ); P2代病毒的拷贝数分别为 $6.34 \times 10^4$ 、

$8.73 \times 10^1$ 拷贝/ $\mu\text{L}$ , 同样具有极显著差异( $P < 0.01$ ) (图6)。经P3、P4代接毒后, 2株病毒株的拷贝数同样维持在 $6.32 \times 10^4 \sim 9.10 \times 10^4$ 和 $8.30 \times 10^1 \sim 9.85 \times 10^1$ 拷贝/ $\mu\text{L}$ , 差异极显著( $P < 0.01$ ) (实验重复 $n=3$ )。

将P3代毒株ZH180804与CQ180701病毒悬液以1:100比例稀释后, 分别接种GSB、GRE和GRF细胞, 4 d后均未出现CPE, 且细胞生长密集。荧光定量检测结果显示, 2株病毒在GRE细胞中的增殖量比在GSB、GRF细胞中的高, 强毒株ZH180804株在3种细胞中的拷贝数分别为 $8.65 \times 10^4$ 、 $1.16 \times 10^5$ 和 $1.14 \times 10^2$ 拷贝/ $\mu\text{L}$ , 弱毒株CQ180701在3种细胞中的增殖量为 $9.47 \times 10^1$ 、 $1.16 \times 10^2$ 和 $1.10 \times 10^1$ 拷贝/ $\mu\text{L}$ , 强毒株ZH180804在3种细胞中的增殖量极显著高于弱毒株CQ180701 ( $P < 0.01$ ) (图7)。

### 2.8 回归感染后病毒含量的测定

ZH180804与CQ180701分离株感染稀有鲟后, 检测内脏组织结果发现, 病毒平均含量分别为 $1.72 \times 10^5$ 和 $9.8 \times 10^1$ 拷贝/ $\mu\text{L}$ , 差异极显著( $P < 0.01$ ) (图8)。再用GSB和GRE细胞分离回归感染实验中发病稀有鲟中的病毒, 5 d后检测ZH180804在GSB和GRE细胞中的病毒拷贝数分别为 $1.64 \times 10^5$ 和 $1.76 \times 10^5$ 拷贝/ $\mu\text{L}$ , 而CQ180701在GSB和GRE细胞拷贝数分别为 $9.50 \times 10^1$ 和 $1.23 \times 10^2$ 拷贝/ $\mu\text{L}$ , 同种细胞中2株病毒拷贝数差异极显著 ( $P < 0.01$ ), 但2株病毒在GRE细胞中的增殖量均略高于GSB细胞, 即同株病毒在不同细胞中的增殖量无显著性差异(图9)。

### 2.9 弱毒株免疫原性分析

用强毒株ZH180804对人工感染后未发病的CQ180701感染组和对照组草鱼进行攻毒感染实验。结果发现, 阴性对照组的实验鱼全部死亡, CQ180701感染组的实验鱼仅死亡4尾, 其他实验鱼均无任何症状, 该感染组最终相对保护率为81% (表3), 说明ZH180804和CQ180701 2株毒株

表2 分离株ZH180804和CQ180701对草鱼和稀有鲟的人工感染实验

Tab. 2 Result of artificial infection to healthy *C. idella* and *G. rarus*

毒株类型 virus strains	草鱼 <i>C. idella</i>				稀有鲟 <i>G. rarus</i>			
	注射剂量/( $\mu\text{L}$ ) injected dose	数量/尾 quantity	死亡量/尾 number of deaths	死亡率/% mortality	注射剂量/ $\mu\text{L}$ injected dose	尾数/尾 quantity	死亡量/尾 mortality	死亡率/% mortality
ZH180804	200	40	32	80	50	20	20	100
CQ180701	200	40	0	0	50	20	2	10
对照 control group	200	40	0	0	50	20	0	0

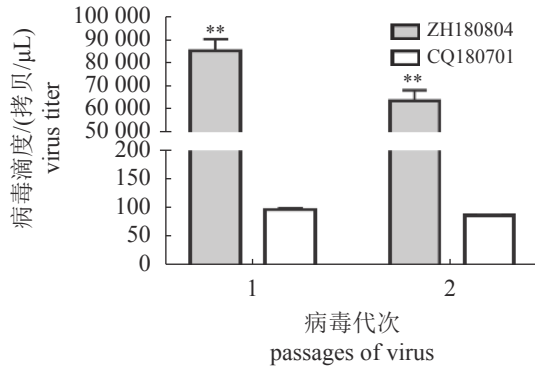


图 6 ZH180804 与 CQ180701 在 GSB 细胞中的增殖情况

1. P1, 2. P2; \*\*. 极显著差异 ( $P < 0.01$ ); 下同

Fig. 6 Virus replication of ZH180804 and CQ180701 in GSB cell

1. P1, 2. P2; \*\*. extremely significant different ( $P < 0.01$ ); the same below

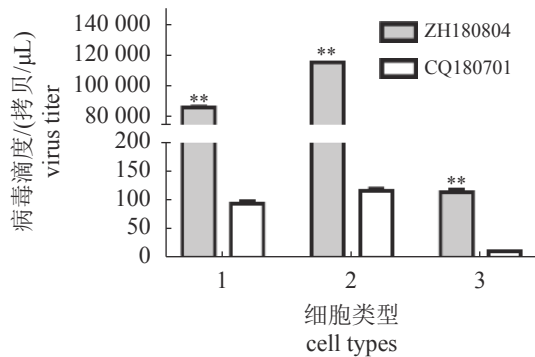


图 7 ZH180804 与 CQ180701 株分别接种 GSB、GRE 和 GRF 细胞的病毒含量

1. 草鱼鳃细胞, 2. 稀有钩鲫卵细胞, 3. 稀有钩鲫尾鳍细胞; 下同

Fig. 7 Content of virus of ZH180804 and CQ180701 post-infected GSB, GRE and GRF cell lines

1. GSB cell, 2. GRE cell, 3. GRF cell; the same below

之间具有相同的抗原交叉, CQ180701 可作为弱毒疫苗的候选毒株, 为 II 型 GCRV 强毒株的致死性攻击提供免疫保护。

### 3 讨论

草鱼呼肠孤病毒是危害草鱼养殖业最严重

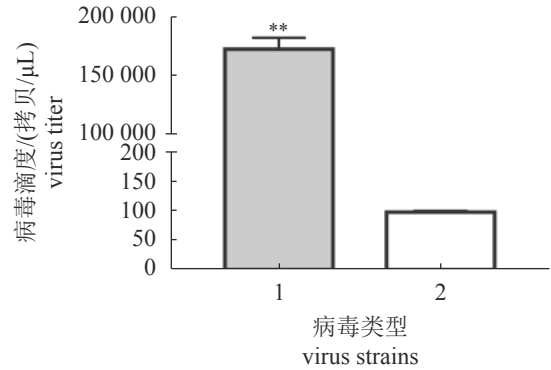


图 8 ZH180804 与 CQ180701 分离株感染稀有钩鲫的病毒含量

Fig. 8 Viral loads in *G. rarus* after infection with ZH180804 and CQ180701 isolates

1. ZH180804, 2. CQ180701

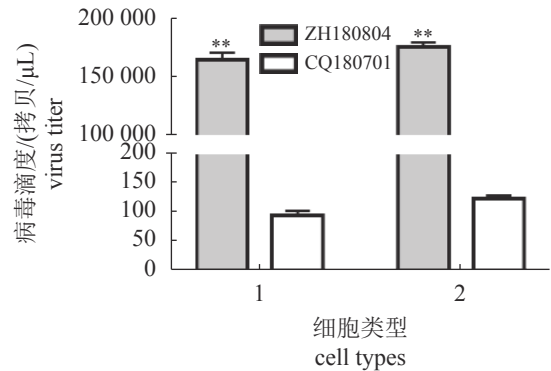


图 9 再次分离 ZH180804 与 CQ180701 株的病毒含量

1. 草鱼鳃细胞, 2. 稀有钩鲫卵细胞

Fig. 9 Content of virus of ZH180804 and CQ180701 by the second isolation

1. GSB cell, 2. GRE cell

的一种病原, 主要引起草鱼苗种阶段和当年草鱼暴发草鱼出血病, 该病流行范围广、死亡率高, 目前以 II 型 GCRV 感染引起的草鱼出血病最为广泛。该研究分别从来自不同地区的患病草鱼和健康草鱼体内分离到 2 株 II 型 GCRV, 分别是强毒株 ZH180804 和弱毒株 CQ180701。采用 GSB 细胞对 2 株新分离株进行分离鉴定及传代培养, 细胞均未产生 CPE, 这与 GD108<sup>[10]</sup> 和 HZ08<sup>[15]</sup> 等 II

表 3 CQ180701 分离株对强毒株 ZH180804 致死性攻击的免疫保护实验结果

Tab. 3 Protection rate of *C. idella* after infection of CQ180701 isolate against challenge with virulent strain

组别 groups	注射剂量/ $\mu$ L injected dose	数量/尾 quantity	死亡量/尾 number of deaths	相对保护率/% mortality
CQ180701	200	30	4	81
对照组 control group	200	30	28	0

型GCRV分离株不能使受感染细胞产生CPE的情况一致,这说明与是否有敏感细胞系可能关系不大,主要是与II型GCRV本身的特性有关。有研究证实,GCRV-I型感染常见的鱼类细胞均有CPE<sup>[22]</sup>,II型GCRV不能产生CPE,可能主要是因为与GCRV-I型相比GCRV-II型缺少FAST融合蛋白<sup>[23]</sup>。透射电镜下观察显示,病毒大小、形态及排布规律与II型GCRV分离株的一致,但有别于I型和III型GCRV分离株,这也佐证了这2株分离株属于II型GCRV。三重PCR检测及测序分析结果同样显示,2株分离株ZH180804和CQ180701均为II型GCRV,且与其他已知的II型GCRV分离株部分节段的基因序列和氨基酸序列同源性高达99%以上。SDS-PAGE凝胶电泳显示,2株新分离株基因组带型整体上与HZ08等II型GCRV一致<sup>[15]</sup>,带型差异是区分分节段RNA病毒属于哪一个基因型的重要依据<sup>[24]</sup>,进一步说明这2株新分离株均属于II型GCRV。但2株分离株之间及与其他II型GCRV分离株的部分节段的位置分布存在一定的差异,这可能由于不同分离株之间这些节段的GC含量、核苷酸序列和数量等方面存在一定的差异所导致。

根据蛋白质的序列或结构差异关系可构建分子进化树。通过蛋白质的分子进化树分析,为从分子水平研究物种进化提供了新的手段,可以比较精确的确定某物种的进化地位<sup>[25]</sup>。本研究基于GCRV-II分离株S7和S11基因编码的氨基酸序列构建分子遗传进化树,来分析2株分离株在GCRV-II分离株中的进化地位和进化距离。结果表明,基于S7基因编码的氨基酸序列构建的进化树,分离株ZH180804和CQ180701均与GD108亲缘关系较近(图4),由此可推测这2株新分离株及GD108病毒可能由共同的分离株演化而来或者S7节段有着共同的祖先,而基于S11基因编码的氨基酸构建的进化树,CQ180701仍与GD108亲缘关系较近,而ZH180804与HuNan1307分离株亲缘关系较近(图5),2株新分离株处于不同的分支,如果从S11编码的氨基酸序列来看,2株新分离株则可能由不同的分离株演化而来。由于分节段的RNA病毒变异方式多样,如点突变<sup>[26-27]</sup>、基因重组<sup>[24]</sup>、部分基因甚至整个节段基因重配等方式,可能获得另外一个分离株的整个基因节段基因<sup>[28]</sup>,且不同基因节段的保守性不同,如呼肠孤病毒中编码RNA依赖性的RNA聚合酶基因最

为保守,而小节段基因则相对变异较大<sup>[29-30]</sup>。因此,对于基因组分节段的RNA病毒,仅仅通过某一节段的蛋白序列来进行整个病毒的遗传进化分析,结果并不准确,可能需要选择较为保守的基因或者用整个基因组所有节段的蛋白序列来综合分析,才能确定其进化地位。

用上述2株分离株分别感染GRF、GRE和GSB细胞后,2株病毒在GRF细胞中均未出现大量增殖,但能在GSB、GRE细胞中增殖,GRF和GRE<sup>[31]</sup>细胞是该实验室新建立的细胞系,而GSB细胞是目前针对GCRV比较敏感的细胞株,HZ08、JX09-01J和X09-02等GCRV病毒均能在GSB细胞大量增殖<sup>[32-33]</sup>,因此,2株新分离株不能在GRF细胞中增殖,可能是由于GRF细胞上没有与ZH180804和CQ180701等这一类病毒相结合的受体,导致病毒未能感染细胞。该研究中,ZH180804株在GSB和GRE细胞中病毒滴度均可达到约 $1.0 \times 10^5$ 拷贝/ $\mu\text{L}$ ,CQ180701株在GSB和GRE细胞中的病毒滴度约为 $1.0 \times 10^2$ 拷贝/ $\mu\text{L}$ ,2株病毒在同种细胞中的病毒滴度相差3个数量级,在病毒含量上有明显的差异,同样的情况存在于回归感染后的鱼体上,无论是在病毒的本源宿主草鱼上还是稀有鲟鲫上,ZH180804感染鱼体的病毒载量显著高于CQ180701( $P < 0.01$ )。病毒在细胞中的复制主要经过吸附、侵入、脱壳、生物合成、组装和释放6个阶段,吸附是病毒感染宿主细胞的第一步。绝大多数病毒的吸附为特异性吸附,即病毒表面蛋白质作为抗原与宿主细胞膜上相应的受体特异性识别并结合<sup>[34]</sup>。2株新分离株在细胞中的增殖量存在差异,推测可能是强毒株ZH180804在吸附过程中与受体的结合能力较强,而弱毒株CQ180701与受体的结合能力较弱,从而导致了病毒含量的差异。也有可能强、弱毒株与宿主受体的结合能力无差异,而是进入宿主细胞后病毒复制能力的差异所致。GCRV-II强、弱毒株在宿主细胞中的复制机制尚不清楚,但有学者在猪瘟病毒(CSFV)强、弱毒株复制机制的研究中发现,CSFV的NS5A蛋白作为聚合酶复合物的一部分,在复制时与细胞中的翻译延伸因子1A发挥作用并影响病毒的复制过程,CSFV强、弱毒株NS5A蛋白分子量的不同能引起猪瘟病毒强、弱毒株的复制差异<sup>[35]</sup>,GCRV-II强、弱毒株是否也存在与复制相关的蛋白则有待进一步研究。



通过人工感染实验发现, ZH180804对草鱼和稀有鮰鲫的致病性强, 致死率高, 鱼体表现出明显的出血症状, CQ180701对稀有鮰鲫的致病性较弱, 对草鱼则不产生明显的致病性, 2株新分离株毒力差异显著。对感染后发病的鱼体再次进行病毒载量的检测结果发现, 强毒株在鱼体内的增殖量大于弱毒株, 推测2株分离株在宿主中病毒载量的高低与细胞中病毒滴度的大小呈正相关。对CQ180701株注射组草鱼的免疫原性分析显示, 强毒株ZH180804感染CQ180701组草鱼后, 免疫保护率达到81%, 说明强毒株ZH180804与弱毒株CQ180701之间可能存在抗原交叉反应现象, 即2株分离株之间存在共同抗原决定簇<sup>[1]</sup>, 同时说明弱毒株CQ180701具有良好的免疫原性。

该实验通过对来自不同地区、不同健康状态的草鱼上分离的2株II型GCRV进行了生物学特性的比较, 研究发现, 强毒株ZH180804在鱼体和细胞中均能高效地增殖, 可作为标准强毒的候选毒株。而弱毒株CQ180701虽然病毒拷贝数和病毒增殖能力相对较弱, 但仍能在细胞和鱼体中稳定增殖, 且具有良好的免疫原性, 对II型GCRV强毒株的致死性攻击能提供较好的免疫保护, 可作为天然的弱毒疫苗候选毒株, 其安全性及是否存在风险还有待进一步探究, 该实验为草鱼出血病疫苗的研究提供了新的思路和选择。

#### 参考文献:

- [1] 王方华, 李安兴. 草鱼病毒性出血病研究进展[J]. 南方水产, 2006, 2(3): 66-71.  
Wang F H, Li A X. Advances in research of hemorrhage of grass carp[J]. South China Fisheries Science, 2006, 2(3): 66-71(in Chinese).
- [2] Qin F, Shan S, Liang Y Y, *et al.* 3D reconstruction and capsid protein characterization of grass carp reovirus[J]. *Science in China Series C: Life Sciences*, 2005, 48(6): 593-600.
- [3] 桂朗, 张奇亚. 中国水产动物病毒学研究概述[J]. 水产学报, 2019, 43(1): 168-187.  
Gui L, Zhang Q Y. A brief review of aquatic animal virology researches in China[J]. Journal of Fisheries of China, 2019, 43(1): 168-187(in Chinese).
- [4] Jiang Y L. Hemorrhagic disease of grass carp: status of outbreaks, diagnosis, surveillance, and research[J]. The Chinese Journal of Aquaculture, 2009, 61(3): 188-197.
- [5] 汤亚方, 曾伟伟, 王庆, 等. 草鱼呼肠孤病毒 II 型 VP6 蛋白多克隆抗体制备及其特异性分析[J]. 淡水渔业, 2018, 48(1): 9-14.  
Tang Y F, Zeng W W, Wang Q., *et al.* Preparation and specification analysis of polyclonal antibody against grass carp reovirus type II VP6 protein[J]. *Freshwater Fisheries*, 2018, 48(1): 9-14(in Chinese).
- [6] Zhang C, Wang Q, Shi C B, *et al.* Molecular analysis of grass carp reovirus HZ08 genome segments 1-3 and 5-6[J]. *Virus Genes*, 2010, 41(1): 102-104.
- [7] Ye X, Tian Y Y, Deng G C, *et al.* Complete genomic sequence of a reovirus isolated from grass carp in China[J]. *Virus Research*, 2012, 163(1): 275-283.
- [8] Wang Q, Zeng W W, Liu C, *et al.* Complete genome sequence of a reovirus isolated from grass carp, indicating different genotypes of GCRV in China[J]. *Journal of Virology*, 2012, 86(22): 12466.
- [9] Rao Y L, Su J G. Insights into the antiviral immunity against grass carp (*Ctenopharyngodon idella*) reovirus (GCRV) in grass carp[J]. *Journal of Immunology Research*, 2015, 2015: 670437.
- [10] Pei C, Ke F, Chen Z Y, *et al.* Complete genome sequence and comparative analysis of grass carp reovirus strain 109 (GCRV-109) with other grass carp reovirus strains reveals no significant correlation with regional distribution[J]. *Archives of Virology*, 2014, 159(9): 2435-2440.
- [11] 曾伟伟, 王庆, 刘永奎, 等. 一株草鱼呼肠孤病毒弱毒株的分离、鉴定及免疫原性初步分析[J]. 水生生物学报, 2011, 35(5): 790-795.  
Zeng W W, Wang Q, Liu Y K, *et al.* Isolation and identification of new GCRV strain and primary study on its immunogenicity[J]. *Acta Hydrobiologica Sinica*, 2011, 35(5): 790-795(in Chinese).
- [12] 李贤. 草鱼呼肠孤病毒GZ1208株的分离、鉴定及全基因组序列分析[D]. 上海: 上海海洋大学, 2016.  
Li X. Isolation, identification of grass carp reovirus GZ1208 and analysis of its complete genome[D]. Shanghai: Shanghai Ocean University, 2016 (in Chinese).
- [13] Fan Y D, Rao S J, Zeng L B, *et al.* Identification and genomic characterization of a novel fish reovirus, Hubei grass carp disease reovirus, isolated in 2009 in China[J]. *Journal of General Virology*, 2013, 94(10): 2266-2277.

- [14] 李贤, 曾伟伟, 王庆, 等. 草鱼呼肠病毒研究进展[J]. *动物医学进展*, 2016, 37(7): 94-101.  
Li X, Zeng W W, Wang Q., *et al* Progress on grass carp reovirus[J]. *Progress in Veterinary Medicine*, 2016, 37(7): 94-101(in Chinese).
- [15] 张超. 草鱼呼肠病毒HZ08株的分离鉴定与全基因组分子特征分析[D]. 上海: 上海海洋大学, 2010: 1-46.  
Zhang C. Isolation, identification of grass carp reovirus HZ08 and molecular characteristics of its complete genome[D]. Shanghai: Shanghai Ocean University, 2010: 1-46 (in Chinese).
- [16] Zeng W W, Wang Q, Wang Y Y, *et al*. Immunogenicity of a cell culture-derived inactivated vaccine against a common virulent isolate of grass carp reovirus[J]. *Fish & Shellfish Immunology*, 2016, 54: 473-480.
- [17] 吴晟旻, 张圣虎, 吉贵祥, 等. 稀有鮡鲫作为水生模式生物的研究及探讨[J]. *生态毒理学报*, 2017, 12(6): 38-46.  
Wu S M, Zhang S H, Ji G X, *et al*. Research and discussion of rare minnow as an aquatic model organism[J]. *Asian Journal of Ecotoxicology*, 2017, 12(6): 38-46(in Chinese).
- [18] Ou M, Huang R, Luo Q, *et al*. Characterisation of scavenger receptor class B type 1 in rare minnow (*Gobiocypris rarus*)[J]. *Fish & Shellfish Immunology*, 2019, 89: 614-622.
- [19] 曾伟伟, 王庆, 王英英, 等. 草鱼呼肠病毒三重PCR检测方法的建立及其应用[J]. *中国水产科学*, 2013, 20(2): 419-426.  
Zeng W W, Wang Q, Wang Y Y, *et al*. Establishment of multiplex PCR for detection of grass carp reovirus and its application[J]. *Journal of Fishery Sciences of China*, 2013, 20(2): 419-426(in Chinese).
- [20] 黄琦雯, 王庆, 王英英, 等. 基因II型草鱼呼肠病毒TaqMan荧光定量PCR检测方法的建立与应用[J]. *中国预防兽医学报*, 2017, 39(10): 804-809.  
Huang Q W, Wang Q, Wang Y Y, *et al*. Establishment and application of a TaqMan real-time PCR assay for detection of grass carp reovirus genotype II[J]. *Chinese Journal of Preventive Veterinary Medicine*, 2017, 39(10): 804-809(in Chinese).
- [21] Qiu T, Lu R H, Zhang J, *et al*. Molecular characterization and expression of the M6 gene of grass carp hemorrhage virus (GCHV), an aquareovirus[J]. *Archives of Virology*, 2001, 146(7): 1391-1397.
- [22] 殷亮. 三株不同基因型草鱼呼肠病毒生物学特性的差异分析[D]. 上海: 上海海洋大学, 2014: 22-32.  
Yin L. Diversity analysis on biological characteristics of three strains of grass carp reovirus from different genotype[D]. Shanghai: Shanghai Ocean University, 2014: 22-32 (in Chinese).
- [23] 黎琴. 草鱼呼肠病毒诱导FHM细胞凋亡及表达VP6蛋白重组杆状病毒的构建[D]. 武汉: 华中农业大学, 2013.  
Li Q. Apoptosis of FHM cells induced by grass carp reovirus and the construction of recombinant baculovirus expressing VP6 protein[D]. Wuhan: Huazhong Agricultural University, 2013 (in Chinese).
- [24] 倪亚炜, 丘惠深, 朱延永, 等. 猪轮状病毒的基因重组及短型猪轮状病毒的分离[J]. *兽医药品通讯*, 1988(3): 31-34.  
Ni Y W, Qiu H S, Zhu Y Y, *et al*. Gene recombination of porcine rotavirus and isolation of short form porcine rotavirus[J]. *Chinese Journal of Veterinary Drug*, 1988(3): 31-34(in Chinese).
- [25] Neale D B, Martínez-García P J, De La Torre A R, *et al*. Novel insights into tree biology and genome evolution as revealed through genomics[J]. *Annual Review of Plant Biology*, 2017, 68: 457-483.
- [26] 周芳, 岳华, 张斌, 等. 牦牛轮状病毒VP6基因序列分析及RT-PCR检测方法的建立与应用[J]. *畜牧兽医学报*, 2016, 47(7): 1465-1473.  
Zhou F, Yue H, Zhang B, *et al*. Establishment and application of an RT-PCR assay for yak rotavirus based on the sequence analysis of yak rotavirus VP6 gene[J]. *Acta Veterinaria et Zootechnica Sinica*, 2016, 47(7): 1465-1473(in Chinese).
- [27] Martínez-Laso J, Román A, Rodríguez M, *et al*. Diversity of the G3 genes of human rotaviruses in isolates from Spain from 2004 to 2006: cross-species transmission and inter-genotype recombination generates alleles[J]. *Journal of General Virology*, 2009, 90(4): 935-943.
- [28] 董慧瑾, 钱渊, 农艺, 等. 一株与儿童腹泻相关的跨多种属的基因重配G3P[3]型轮状病毒[J]. *病毒学报*, 2016, 32(2): 129-140.  
Dong H J, Qian Y, Nong Y, *et al*. Genomic characterization of an unusual human G3P[3] rotavirus with multiple

- multiple cross-species reassortment[J]. *Chinese Journal of Virology*, 2016, 32(2): 129-140(in Chinese).
- [29] 张磊. 呼肠孤病毒科两种病毒的初步研究[D]. 武汉: 华中师范大学, 2009.
- Zhang L. Preliminary study on two viruses in *Reoviridae*[D]. Wuhan: Central China Normal University, 2009 (in Chinese).
- [30] 赵德坚. 深圳地区C组轮状病毒和G1型小双节RNA病毒的分子进化分析[D]. 广州: 南方医科大学, 2014.
- Zhao D J. Molecular evolution analysis of group C rotavirus and Genogroup I picobirnavirus in Shenzhen[D]. Guangzhou: Southern Medical University, 2014 (in Chinese).
- [31] 刘世旭. 稀有鮡鲫卵细胞系的建立及其对草鱼呼肠孤病毒增殖特性研究[D]. 天津: 天津农学院, 2019.
- Liu S X. Establishment and application of a cell line from egg of rare minnow, *Gobiocypris rarus* and its study on the proliferation characteristics of grass carp reovirus(GCRV)[D]. Tianjin: Tianjin Agricultural University, 2019 (in Chinese).
- [32] 李贤, 曾伟伟, 王庆, 等. 草鱼呼肠孤病毒 II 型在不同鱼类细胞中的增殖情况[J]. *水产学报*, 2016, 40(8): 1249-1257.
- Li X, Zeng W W, Wang Q, *et al.* The study on the proliferation of GCRV II in different fish cell lines[J]. *Journal of Fisheries of China*, 2016, 40(8): 1249-1257(in Chinese).
- [33] 刘宝芹, 曾伟伟, 王庆, 等. 草鱼呼肠孤病毒JX-0901株 FQ-PCR检测方法的建立及其在定量分析中的应用[J]. *广东农业科学*, 2012, 39(11): 139-143.
- Liu B Q, Zeng W W, Wang Q, *et al.* Development of fluorescent quantitative polymerase chain reaction for detection of grass carp reovirus JX-0901 strain and its application on virus quantitative analysis[J]. *Guangdong Agricultural Sciences*, 2012, 39(11): 139-143(in Chinese).
- [34] 陈伶俐, 胡雪峰. 病毒的复制及各类病毒的增殖过程概述[J]. *生物学教学*, 2018, 43(7): 4-5.
- Chen L L, Hu X F. A brief review of the replication of viruses and the propagation of all kinds of viruses[J]. *Biology Teaching*, 2018, 43(7): 4-5(in Chinese).
- [35] 王晓. 猪瘟疫病毒强弱毒株NS5A蛋白对病毒复制效率影响的差异分析[D]. 哈尔滨: 中国农业科学院哈尔滨兽医研究所, 2016.
- Wang X. Differential effects of the NS5A proteins from highly virulent strain and C-strain on the replication efficiency of classical swine fever virus[D]. Harbin: Harbin Veterinary Research Institute, Chinese Academy of Agricultural Sciences, 2016 (in Chinese).

## Isolation and identification of two new isolates of genotype II grass carp reovirus and comparison of their biological characteristics

GAO Caixia<sup>1,2</sup>, ZENG Weiwei<sup>3\*</sup>, TANG Yafang<sup>2</sup>, WANG Yingying<sup>2</sup>, WANG Qing<sup>2\*</sup>,  
ZHOU Wenli<sup>1</sup>, WU Jiexing<sup>2</sup>, LIU Shixu<sup>1,2</sup>, YIN Jiyuan<sup>2</sup>, LI Yingying<sup>2</sup>

(1. Department of Aquaculture, Tianjin Agricultural University, Tianjin 300384, China;

2. Key Lab of Fishery Drug Creation of Ministry of Agriculture and Rural Affairs; Key Lab of Aquatic Animal Immune Technology of Guangdong Province; Pearl River Fisheries Research Institute, Chinese Academy of Fishery Sciences, Guangzhou 510380, China;

3. Key Lab of Animal Molecular Design and Precision Breeding of Guangdong Province of Foshan University; School of Life Science and Engineering, Foshan University, Foshan 440605, China)

**Abstract:** In order to study the virulence and biological characteristics of different isolates of grass carp reovirus (GCRV) type II, we researched two new isolates of genotype II GCRV, ZH180804 and CQ180701, which were isolated from diseased and healthy *Ctenopharyngodon idella*, respectively. The characteristics of cell culture, pathogenicity, genomic segment, gene sequence and phylogenetic differences of the two strains were compared and analyzed. The results showed that mortality rate of ZH180804 to *C. idella* and *Gobiocypris rarus* were 80%, 100%, and those of CQ180701 were 10%, 0%, respectively. The data of mortality rate showed that ZH180804 is a virulent strain, and CQ180701 is a low virulent strain. Cell infection experiment showed the two isolates could proliferate in grass carp swim bladder cells (GSB), *Gobiocypris rarus* egg cells (GRE) and (*G. rarus* fin (GRF) cells, but did not cause cytopathic effect (CPE), and viral multiplication of ZH180804 strains was 1 000 times higher than that of CQ180701 strains. The banding patterns of two isolates in sodium dialkyl sulfate-polyacrylamide gelelectrophoresis (SDS-PAGE) were partially identical, but there were some differences between the segments of S7, S8, S9, S10 and S11. The sequence homology of the S7 and S11 genes between two viruses are 98% and 99%, respectively. Phylogenetic analysis indicated that isolates ZH180804 and CQ180701 belong to the same branch, and it means that they are very closely related. All results above indicate that two strains of GCRV type II isolated from diseased and healthy grass carp have more common characteristics, but their replication ability and pathogenicity are different.

**Key words:** *Ctenopharyngodon idella*; *Gobiocypris rarus*; hemorrhagic disease of grass carp; grass carp reovirus; genotype II; virulent and low virulent strains; biological characteristics

**Corresponding authors:** ZENG Weiwei. E-mail: zww8810303@163.com;

WANG Qing. E-mail: sunny\_929@163.com

**Funding projects:** Natural Science Foundation of Guangdong Province, China (2017B030311018); Guangdong Provincial Special Fund For Modern Agriculture Industry Technology Innovation Teams(2019KJ119; 2019KJ150); The China Agriculture Research System (CARS-45-17); Central Public interest Scientific Institution Basal Research Fund CAFS (2019ZD0703)