

文章编号: 1000-0615(2017)07-1073-10

DOI: 10.11964/jfc.20151210204

辽宁沿海日本海马线粒体控制区序列变异及其在海龙科鱼类系统分析中的应用

李玉龙, 王彬, 王爱勇, 于旭光,
李轶平, 韩振华, 付杰, 董婧*

(辽宁省海洋水产科学研究院, 辽宁省海洋生物资源与生态学重点实验室, 辽宁大连 116023)

摘要: 为研究日本海马野生群体的种质资源及遗传多样性状况, 实验采用PCR扩增法获得日本海马线粒体DNA的控制区序列片段, 同时利用GenBank数据库中已有的14种海龙科鱼类控制区同源序列对其进行序列比较及系统进化分析。结果显示, 日本海马控制区序列片段长度为557~558 bp, 其A、T、G、C 4种碱基的平均含量分别为34.3%, 29.7%, 14.1%, 21.9%。在控制区序列片段中, 共检测到16个多态性核苷酸位点, 定义了16种单倍型, 其核苷酸多态度和单倍型多态度都较低($\pi=0.0032\pm 0.0021$, $h=0.70\pm 0.02$)。利用GenBank数据库中已有的海马控制区同源序列, 采用邻接法、最大似然法和贝叶斯法构建了分子系统树。结果显示, 采用最大似然法和贝叶斯法构建的分子系统树拓扑结构与邻接法构建的分子系统树拓扑结构不完全相同但基本一致, 系统进化分析结果与形态分类学的观点一致。研究表明, 线粒体DNA控制区序列在海龙科不同阶元间变异较大, 适合于海龙科鱼类种间、群体水平的研究以及作为系统进化分析的分子标记。

关键词: 日本海马; 海龙科; 线粒体DNA; 控制区序列; 序列变异; 系统分析

中图分类号: Q 785; S 965

文献标志码: A

海马是海马属(*Hippocampus*)鱼类的通称, 隶属于硬骨鱼纲(Osteichthyes)、刺鱼目(Gasterosteiformes)、海龙科(Syngnathidae), 大多为近海暖水性小型鱼类, 具有特化的形态和雄性孵化的独特繁殖方式^[1-4]。目前已知海马属共包括54个有效种, 广泛分布于温带、亚热带和热带沿岸浅水海域, 在太平洋、印度洋和大西洋均有分布^[4]。海马是一类具有极高经济价值的海洋药源动物^[5], 兼具药用和观赏价值, 市场供不应求, 致使其自然资源受到很大程度的破坏, 很多种已被列为濒危或易危物种加以保护^[6-7]。

中国沿海分布有6种海马, 分别是日本海马(*Hippocampus japonicus*)、冠海马(*H. coronatus*)、三斑海马(*H. trimaculatus*)、大海马(*H. kelloggi*)、刺海马(*H. histrix*)及管海马(*H. kuda*), 其中日本海

马数量最多, 分布最为广泛^[1-3]。随着近年来海马栖息地的破坏及过度捕捞等不利因素的影响, 曾经作为黄渤海习见种类日本海马野生群体数量急剧下降, 已被《中国物种红色名录》^[6]列为易危等级。目前, 有关海马的研究主要集中在生物学和生活史研究、生态学、分子系统学及保护生物学等方面^[8-14], 尤其是海马的保护研究工作引起了各国科学家的广泛关注, 已成为目前的研究热点。

为了更好地对日本海马进行保护, 了解其种质资源及遗传多样性状况则显得尤为重要。国外一些学者已经针对一些海马种类开展了相关的研究工作^[8-14], 线粒体DNA序列和微卫星在海马种类鉴定和群体遗传研究中发挥了重要作用, 其中线粒体分子标记如COI、Cyt b、16S、

收稿日期: 2015-12-21 修回日期: 2016-12-25

资助项目: 海洋公益性行业科研专项(201405010); 辽宁省海洋与渔业科研项目(201401)

通信作者: 董婧, E-mail: 1024470248@qq.com

CR等^[10-17]在海马分子鉴定、系统进化及种群遗传多样性的研究中得到较为广泛的应用。线粒体DNA控制区(control region, CR)序列为非编码区,其所受选择压力小、进化速度快,是进行种群遗传多样性及系统进化研究的理想分子标记。目前利用线粒体控制区序列对海马种类进行系统进化方面的研究较少,迄今尚未见有关利用控制区序列作为分子标记对日本海马进行遗传多样性及对海马种类进行系统分析方面的相关报道。本实验对采自渤海辽东湾的日本海马野生群体的线粒体DNA控制区片段进行了比较分析,并利用GenBank数据库中同源序列对海龙科鱼类遗传距离和系统进化关系进行研究,以期日本海马的种质资源保护、可持续利用及海马的系统进化等研究提供基础资料。

1 材料与方法

1.1 样品采集及DNA提取、扩增和测序

40尾日本海马样品于2015年6月至8月采自辽东湾北部近岸海域,参照《中国海洋生物名录》^[1]和《辽宁省动物志·鱼类》^[2]等进行种类鉴定后低温保存备用。采用CTAB法提取基因组DNA后,利用引物HM-DLOOP-F: 5'-AGAGCG CCGGTTTTGTAA-3'; HM-DLOOP-R: 5'-CCGTGTGCACTCTGAAATGT-3'对40个样品进行扩增,反应体系25 μ L,包括:0.2 mmol/L dNTPs, 0.2 μ mol/L引物,1 μ L DNA模板,1 U *Taq*, 2.0 mmol/L MgCl₂, 2.5 μ L 10 \times 缓冲液,灭菌超纯水补足剩余体系。PCR扩增在Bio-Rad C1000型PCR仪上进行,反应程序:95 $^{\circ}$ C预变性3 min后,95 $^{\circ}$ C变性30 s,55~60 $^{\circ}$ C退火35 s,72 $^{\circ}$ C延伸50 s,运行35个循环,最后72 $^{\circ}$ C下延伸5 min。扩增后送上海生工有限公司双向测序。

1.2 序列下载

从GenBank数据库中下载14种海龙科鱼类的线粒体控制区序列(表1),与本实验所测定的日本海马同源序列共同进行分析。

1.3 数据分析

测定的线粒体控制区序列进行BLAST(<http://www.ncbi.nlm.gov/BLAST/>)检索确定为目的片段后利用Bioedit软件^[18]进行拼接并辅以人工校对。应用CLUSTAL X 1.83软件^[19]对序列进行比对及

相似性分析。用DnaSP v5^[20]软件确定单倍型。单倍型多态度(h)、核苷酸多态度(π)等遗传多样性参数以及中性检验和核苷酸不配对分布等群体历史动态分析由Arlequin 3.01^[21]软件计算,扩张参数 τ 通过公式 $\tau=2ut$ 转化为实际的扩张时间,其中 u 是所研究的整个序列长度的突变速率。Teske等^[17]在对海马属鱼类进行的研究中计算出海马属鱼类线粒体控制区片段的突变速率为0.9~1.4%/MY(百万年),本实验采用这一同源片段的进化速率来估算辽宁沿海日本海马群体的扩张时间。采用中介网络法^[22]构建单倍型网络关系图。采用Mega 3.0软件^[23]统计碱基含量、变异位点,采用Kimura双参数模型计算单倍型间、种间、属间遗传距离并构建NJ(Neighbour-Joining)系统树,采用Bootstrap1000检验分子系统树各分支的置信度。分别通过PAUP* 4.0b10^[24]和MrBayes 3.1.2^[25]软件构建ML(Maximum Likelihood)系统发育树和贝叶斯(Bayesian)系统发育树,ML树采用启发式搜索(heuristic searches)和树二等分再连接(tree-bisection-reconnection, TBR)的分支交换法进行构树,并采用自展值分析(Bootstrap 250~300次)进行检验,贝叶斯树节点支持率为后验概率(posterior probabilities, PP)。利用Modeltest 3.7^[26]选择ML树的替代模型,基于Hierarchical Likelihood Ratio Tests (hLRTs)标准,最适替代模型(best-fit evolutionary models)为HKY+G。MrModel-test 2.1选择贝叶斯树最适模型,其他设置如下:起始树设为随机树(random),马尔科夫链的蒙特卡罗方法(Markov chain Monte Carlo process, MCMC)设置为4条链(3条热链、1条冷链),同时运行1000万代,每1000代取样一次。贝叶斯推断同时进行3次以确保MCMC的收敛。

2 结果与分析

2.1 碱基组成及序列变异

40条序列经比对去掉两端引物得到日本海马控制区同源序列长度为557~558 bp,其A、T、G、C 4种碱基的平均含量分别为34.3%, 29.7%, 14.1%, 21.9%, A+T(64%)含量明显高于G+C(36%)含量,符合海水鱼类线粒体控制区序列特征。40个个体中共检测到16种单倍型(GenBank登录号KY392942~KY3957)(表1),多态位点16个,包括6个简约信息位点和10个单态核

表 1 用于本实验的海龙科鱼类线粒体控制区序列相关信息
Tab. 1 Information of CR of Scyngnathidae fish species in this study

物种 species	分类地位 taxonomic status	GenBank登录号 GenBank access. no.	文献 reference
1. 日本海马 <i>H. japonicus</i>	海马属 <i>Hippocampus</i>	KY392942-392957	本研究 this study
2. 三斑海马 <i>H. trimaculatus</i>	海马属 <i>Hippocampus</i>	JX682713	[27]
3. 刺海马 <i>H. histrix</i>	海马属 <i>Hippocampus</i>	AP013027	[28]
4. 虎尾海马 <i>H. comes</i>	海马属 <i>Hippocampus</i>	JX970973	[29]
5. 巴博海马 <i>H. barbouri</i>	海马属 <i>Hippocampus</i>	KF712276	[30]
6. 膨腹海马 <i>H. abdominalis</i>	海马属 <i>Hippocampus</i>	KT362140	[30]
7. 直立海马 <i>H. erectus</i>	海马属 <i>Hippocampus</i>	KF557652	[31]
8. 库达海马 <i>H. kuda</i>	海马属 <i>Hippocampus</i>	AP005985	[32]
9. 南非海马 <i>H. capensis</i>	海马属 <i>Hippocampus</i>	AY149663	[14]
10. 吻海马 <i>H. reidi</i>	海马属 <i>Hippocampus</i>	KJ123692	[33]
11. 太平洋海马 <i>H. ingens</i>	海马属 <i>Hippocampus</i>	KF680453	[34]
12. 草海龙 <i>Phyllopteryx taeniolatus</i>	叶海马属 <i>Phyllopteryx</i>	KM201571-3	[35]
13. 红宝石海龙 <i>Phyllopteryx dewysea</i>	叶海马属 <i>Phyllopteryx</i>	KM201574-5	[35]
14. 叶海龙 <i>Phycodurus eques</i>	叶形海龙属 <i>Phycodurus</i>	AP012313	[28]
15. 薛氏海龙 <i>Syngnathus schlegeli</i>	海龙属 <i>Syngnathus</i>	AP012318	[28]

苷酸变异位点, 另外还存在2个插入/缺失位点。日本海马种内个体间遗传距离为0%~1.5%, 平均遗传距离0.3%。16个单倍型中, Hap1为主体单倍型, 其所占频率为55%, 13个单倍型(81%)只在一个个体中检测到, 余下的2个单倍型为个体间共享单倍型(表2)。日本海马群体的单倍型多样性指数为0.70±0.08, 核苷酸多样性指数为0.0032±0.0021, 其遗传多样性水平与其他几种海马相差不大(表3), 都处于中等或偏低水平。

日本海马单倍型间NJ系统树和中介网络图显示其邻接关系树的拓扑结构比较简单, 存在2个节点分支支持率较低(<65%)的分支; 网络关系图呈现星状结构, 主体单倍型Hap1位于网络中心, 其他所有单倍型通过一步或多步突变与该主体单倍型相连, 这种星状结构的单倍型网络图提示日本海马可能经历了近期的群体扩张(图1)。此外, 我们用核苷酸不配对分布(mismatch distribution)分析了日本海马群体的历史动态。辽宁沿海日本海马群体核苷酸不配对分布呈单峰类型(图2), 对 θ_0 和 θ_1 进行的估算表明日本海马群体经历过明显的群体增长, 也提示分布于辽宁沿海的日本海马群体经历过近期的群体扩张事件。日本海

马 τ 值的观测值为0.32(95% CI: 0.004~0.555), 根据CR 0.9~1.4%/MY的进化速率和 τ 值推算出的辽宁沿海日本海马群体扩张时间约为 4.55×10^4 年 $[(0.06 \sim 7.89) \times 10^4]$ 。

结合GenBank中海龙科已有CR序列, 对4属15种海龙科鱼类线粒体CR同源序列进行分析(表1)。不同种间CR序列存在长度多态性现象, 长度范围为557~587 bp; 比对后序列长度598 bp, 其中变异位点308个, 简约信息位点203个, 具有丰富的变异位点, 表明该序列片段适合进行系统分析及种类鉴定。

2.2 遗传距离

选取GenBank数据库中14种海龙科鱼类, 包括海马亚科1属10种和海龙亚科3属4种基于线粒体CR序列片段计算了海龙科各阶元的遗传距离(表4, 表5)。海马亚科海马属与海龙亚科3属间的遗传距离平均值为0.292, 最大值为海马属和叶形海龙属(*Phycodurus*)间的0.308, 最小值为海马属和叶海马属(*Phyllopteryx*)间的0.289(表4)。海龙科15个种两两间的遗传距离见表5, 最小值出现在库达海马(*H. kuda*)和南非海马(*H. capensis*)之间(0.018), 最大值出现在三斑海马和叶海龙(*Phyco-*

表2 日本海马变异位点不同单倍型控制区序列的变异位点分布
Tab.2 Variable sites of CR fragments from different haplotypes of *H. japonicus*

单倍型 haplotype	变异位点 variable sites																	
	0	1	1	1	1	1	1	1	1	2	2	2	2	2	2	3	3	4
	5	5	6	7	7	9	9	9	9	0	0	3	5	6	8	2	3	5
	4	9	4	3	6	5	6	8	9	0	4	3	0	1	8	1	0	9
Hap1	G	A	A	T	A	A	G	G	A	A	G	C	A	T	G	C	T	T
Hap2	-
Hap3	C
Hap4	-	C
Hap5	C
Hap6	.	.	G	C	.	.	.
Hap7	A	G
Hap8	T	G
Hap9	G	C
Hap10	T	.	.
Hap11	A
Hap12	-	A	A	A	.	.	.
Hap13	.	G	A	A	A	.	.	.
Hap14	G	G	A	A	-	C	A	.	.	.
Hap15	A	A	.	C	A	T	.	.
Hap16	.	.	.	A	.	.	.	A	A	.	.	.

表3 四种海马CR片段遗传多样性参数比较

Tab.3 Comparison of genetic parameters of 4 seahorse species

群体 sample	样本数 no.of individual	单倍型数 no.of haplotype	单倍型 多样性 <i>h</i>	核苷酸 多样性/% π	群体扩张时间/万年 time since population expansion	Tajima's <i>D</i>	Fu's <i>F_s</i>	参考文献 reference
日本海马 <i>H. japonicus</i>	40	16	0.70±0.02	0.32±0.21	4.55(0.06~7.89)	-1.86*	-10.95**	本研究 this study
太平洋海马 <i>H. ingens</i>	115	23	0.782	0.39	25~54	-1.79*	-23.62**	[11]
短吻海马 <i>H. guttulatus</i>	236	70	0.66~0.95	0.1~0.3	0.25~0.95	-	-	[12]
南非海马 <i>H. capensis</i>	138	15	0.46~0.78	0.30~0.46	4.6~48.6	-2.08	-7.34**	[14]

注: *表示检验显著 ($P<0.05$), **表示检验极显著 ($P<0.01$)
Notes: * represents significance $P<0.05$, ** represents more significance $P<0.01$

durus eques)之间(0.353), 种间遗传距离平均值为0.155。日本海马种内遗传距离平均值为0.003, 种间遗传距离是种内的52倍, 有利于种的鉴定。

2.3 分子系统分析

邻接法、最大似然法和贝叶斯法是构建分析系统树常用的3种方法。为得到可靠的结果,

本研究采用这3种方法构建了15种海龙科鱼类的分子进化树(图3)。结果显示3种方法构建的海龙科鱼类分子系统树的拓扑结构图基本一致, 同属的不同种类、同种的不同个体各自聚类。本实验中基于CR片段构建的海龙科鱼类分子系统树显示为4个分支支持率较高的亚群, 其中NJ树中11种海马属种类的系统关系显示为亚群(((2, 3),

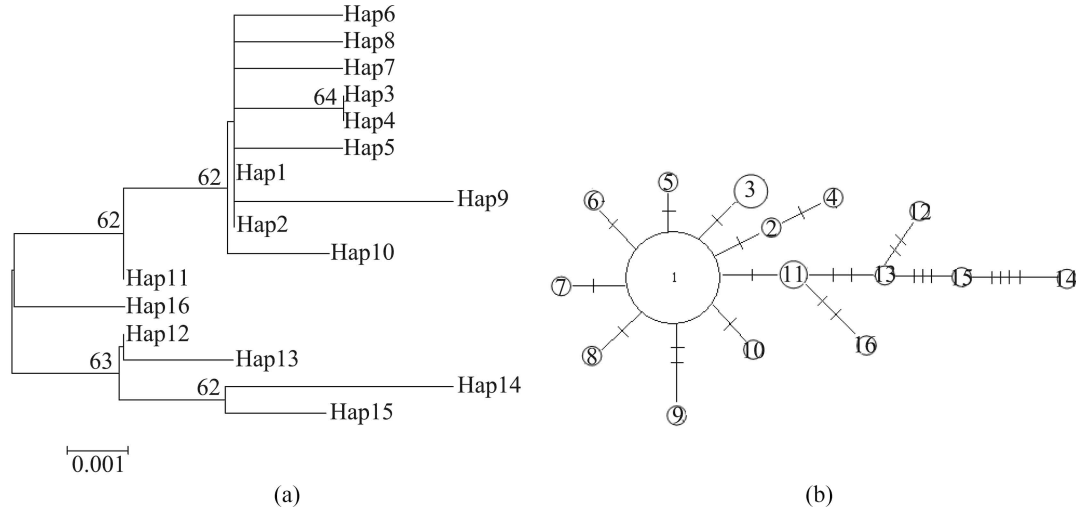


图1 日本海马单倍型NJ系统树(a)和中介网络关系图(b)

Fig. 1 Neighbor-Joining tree (a) and Median-network (b) showing the relationship among CR haplotypes for *H. japonicus*

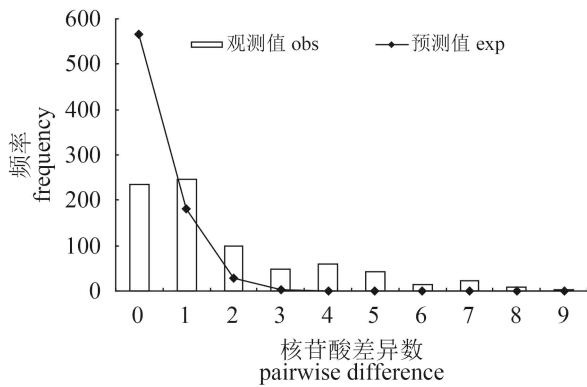


图2 日本海马CR单倍型的核苷酸不配对分布
Fig. 2 The observed pairwise difference (bars) and the expected mismatch distributions (line) under the sudden expansion model of CR haplotypes in *H. japonicus*

1), 4) (图3-a), 这与Teske等^[16-17]利用部分核基因和线粒体基因序列构建的海马属鱼类的系统关系相似; 而ML/BI树则显示为(((1, 3), 4), 2), 与Teske等^[16-17]的结果略有不同, 且类群1、2、3分支间的支持率都不高(图3-b)。

3 讨论

3.1 日本海马遗传多样性

辽宁沿海日本海马群体的单倍型多样性为 0.70 ± 0.02 , 核苷酸多样性为 0.32 ± 0.21 , 属于海水鱼类中高 h 、低 π 的遗传多样性模式^[36], 与太平洋海马^[11]、短吻海马^[12]、南非海马^[14]等其他几种海马鱼类的遗传多样性模式相似; 而与中国沿海同域分布的种群数量较大的海水鱼类如日本鳀(*Engraulis japonicus*)^[37]、梭鱼(*Liza haematocheila*)^[38]、黄姑鱼(*Nibea albiflora*)^[39]等相比其遗传多样性水平偏低。日本海马较低的遗传多样性水平、星状结构的单倍型网络关系图、单峰类型的核苷酸不配对分布以及检验显著的负的 $Fu'F_s$ 值和 $Tajima' D$ 值都表明日本海马经历了近期的群体扩张。根据参数 τ 推算辽宁沿海日本海马群体扩张时间距今约 $4.55\times 10^4[(0.06\sim 7.89)\times 10^4]$ 年前, 与其他海马相比虽然群体扩张的时间并不十分一致, 但都处于更新世中晚期至全新世,

表4 海龙科线粒体CR序列属间遗传距离

Tab. 4 Genetic distance of inter-genus of Scyngnathidae fish species based on the CR sequences

种类 species	海马属 <i>Hippocampus</i>	叶海马属 <i>Phyllopteryx</i>	叶形海龙属 <i>Phycodurus</i>	海龙属 <i>Syngnathus</i>
海马属 <i>Hippocampus</i>				
叶海马属 <i>Phyllopteryx</i>	0.289			
叶形海龙属 <i>Phycodurus</i>	0.308	0.120		
海龙属 <i>Syngnathus</i>	0.290	0.234	0.238	

表5 海龙科线粒体CR序列种间遗传距离

Tab. 5 Genetic distance of inter-species for Scyngnathidae fish species based on the CR sequences

种类 species	1	2	3	4	5	6	7	8	9	10	11	12	13	14
1														
2	0.113													
3	0.118	0.124												
4	0.098	0.109	0.071											
5	0.101	0.123	0.083	0.040										
6	0.146	0.139	0.129	0.131	0.133									
7	0.133	0.153	0.128	0.118	0.130	0.159								
8	0.138	0.135	0.121	0.126	0.141	0.151	0.099							
9	0.140	0.138	0.118	0.128	0.133	0.148	0.099	0.018						
10	0.146	0.155	0.125	0.130	0.146	0.148	0.106	0.027	0.025					
11	0.148	0.145	0.123	0.138	0.138	0.140	0.109	0.027	0.023	0.027				
12	0.288	0.323	0.261	0.278	0.278	0.318	0.318	0.299	0.301	0.302	0.299			
13	0.282	0.319	0.273	0.276	0.279	0.305	0.287	0.284	0.289	0.293	0.289	0.090		
14	0.300	0.353	0.298	0.311	0.294	0.330	0.327	0.330	0.323	0.320	0.316	0.121	0.118	
15	0.293	0.323	0.267	0.264	0.258	0.292	0.282	0.292	0.288	0.292	0.288	0.234	0.234	0.238

注：1~15所代表的海龙科种类见表1

Notes: The numbers from 1 to 15 represent Scyngnathidae fish species. See Tab. 1

这一时期冰期—间冰期剧烈的周期性气候变化是导致其群体扩张的主要原因。与日本海马同域分布的其他海水鱼类如梭鱼^[38]、黄姑鱼^[39]、银鲳^[40]等在这一时期也经历了类似的晚更新世群体扩张事件。

3.2 海马属鱼类的单系性及属内系统发育关系

关于海马属鱼类的系统发育关系，Teske等^[16-17]利用部分核基因和线粒体基因片段相结合的方法对海马属鱼类进行了分子系统学研究，构建了不同海马种间的系统发生关系树并对其起源与分化进行了详细的论述，认为海马属鱼类为一单系类群，起源于印度—太平洋海域，上新世(Pliocene)海道的关闭是导致海马属鱼类不同类群分化、形成的主要原因。本实验通过研究控制区序列分析发现，海马属鱼类为一单系类群，分为4个亚群，日本海马与三斑海马形成姊妹群关系，与其地理分布相吻合，这些结果与Teske等^[16-17]的研究结果一致(图3)。3种建树方法构建的系统树4个亚群的聚类略有差别，一些类群如类群1、2、3其节点内部的系统发育关系并不完全一致且支持率较低(图3)，这表明这些

类群形成的时间可能较短，可能在相对较短的时期内发生了多次分化事件，这种现象在东方鲀属鱼类中也存在^[41]。海马被认为是海龙科鱼类中最进化、最特化的类群^[17]，分布范围虽广，但只是疏落而狭长地分布于沿岸浅水水域，游泳能力差且具有雄性孵化的独特繁殖方式，Teske等^[17]认为奠基者分散(founder dispersal)是海马属不同种类形成的重要原因，其演化路线与其他鱼类可能并不一致。

3.3 CR序列在海龙科鱼类群体及系统进化研究中的适用性

针对海洋鱼类而言，线粒体控制区序列受选择压力较小、进化速率快，具有丰富的变异位点和系统发育信息，是进行种类鉴定、群体研究及系统进化研究的良好分子标记^[10-17]，但在一些鱼类中如鲽形目^[42]其CR序列变异较大且具有长度多态性现象，将其作为分子标记进行分子系统分析时可能具有风险^[43]。本研究基于CR序列利用3种建树方法对海龙科进行的系统分析表明同属的不同种，亲缘关系较近的种及同种的不同个体各自聚类，与利用部分核基因和

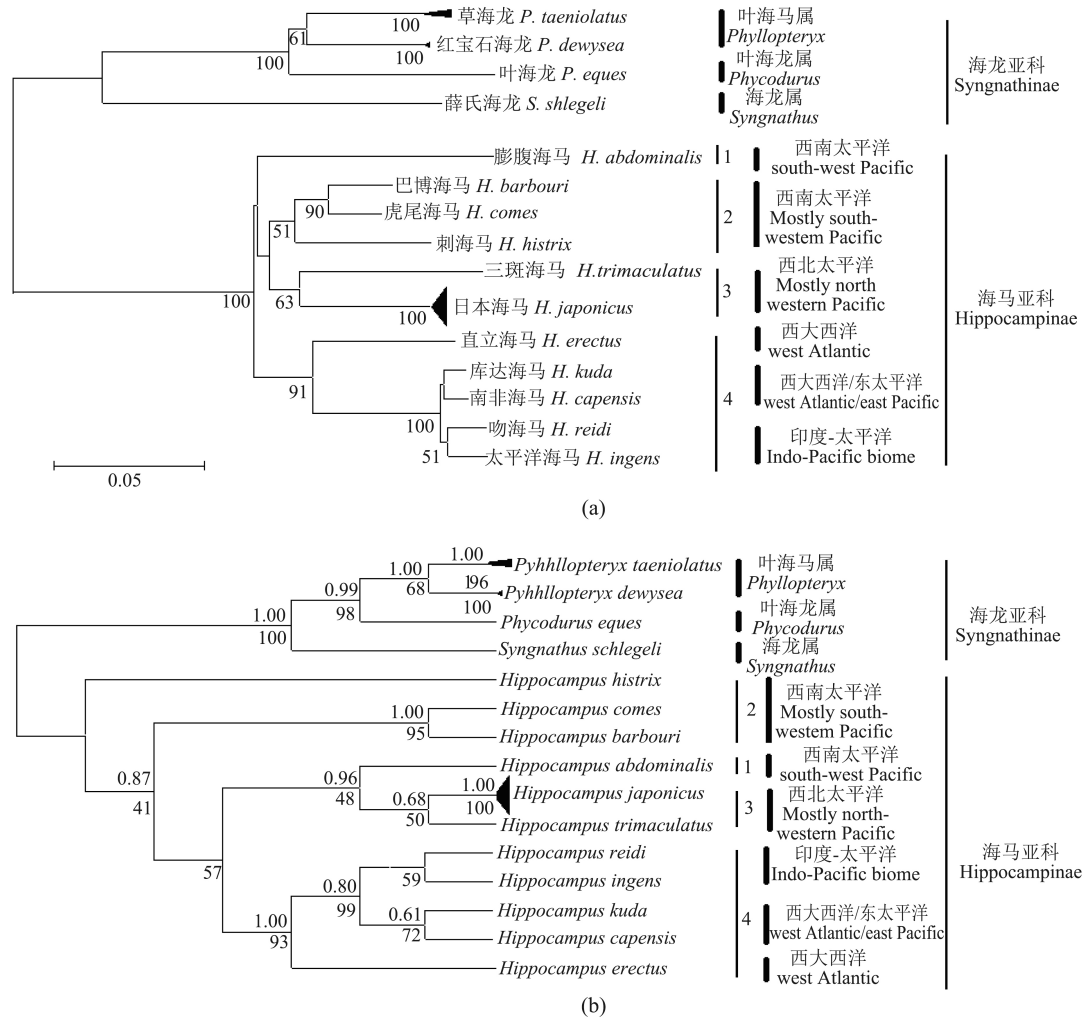


图3 基于CR片段构建的15种海龙科鱼类NJ (a)系统树与BI/ML (b)系统树
 Fig.3 Phylogenetic tree of the family Syngnathidae inferred from NJ (a) and BI/ML (b) methods using CR gene sequences

线粒体基因片段相结合的方式对海马属鱼类进行系统研究的结果^[16-17]基本一致。此外, 本研究中所分析的15种海龙科鱼类CR序列的种间遗传距离平均值是种内的52倍, 远超过Hebert等^[44-45]提出的作为DNA条形码进行物种鉴定的阈值, 其适合于近缘种的物种鉴定。综上所述, 线粒体控制区序列在海龙科不同种间的差异明显, 多态位点丰富, 适合于作为海龙科鱼类种、群体水平以及系统进化分析的分子标记。

参考文献:

[1] 刘瑞玉. 中国海洋生物名录[M]. 北京: 科学出版社, 2008: 887-1066.
 Liu R Y. Checklist of marine biota of China Seas[M]. Beijing: Science Press, 2008: 887-1066 (in Chinese).

[2] 刘蝉馨, 秦克静, 丁耕芜, 等. 辽宁省动物志·鱼类[M]. 沈阳: 辽宁科学技术出版社, 1987: 1-229.
 Liu C X, Qin K J, Ding G W, et al. Fauna in Liaoning Province (Fish)[M]. Shenyang: Liaoning Science and Technology Press, 1987: 1-229 (in Chinese).
 [3] 刘静, 陈咏霞, 马琳. 黄渤海鱼类图志[M]. 北京: 科学出版社, 2015.
 Liu J, Chen Y X, Ma L. Fishes of the Bohai Sea and Yellow Sea[M]. Beijing: Science Press, 2015 (in Chinese).
 [4] Froese R, Pauly D. World wide web electronic publication[EB/OL]. [2017-12-24]. <http://www.fishbase.org>.
 [5] 李军德, 黄璐琦, 曲晓波. 中国药用动物志[M]. 福州: 福建科学技术出版社, 2013.
 Li J D, Huang L Q, Qu X B. Medicinal fauna of

- China[M]. Fuzhou: Fujian Science and Technology Press, 2013 (in Chinese).
- [6] 汪松, 解焱. 中国物种红色名录[M]. 北京: 高等教育出版社, 2009.
- Wang S, Xie Y. China species red list[M]. Beijing: Higher Education Press, 2009 (in Chinese).
- [7] The IUCN red list of threatened species[EB/OL]. [2016-12-20]. <http://www.iucnredlist.org/>.
- [8] van de Vliet M S, Diekmann O E, Serrão E T A. Highly polymorphic microsatellite markers for the short-snouted seahorse (*Hippocampus hippocampus*), including markers from a closely related species the long-snouted seahorse (*Hippocampus guttulatus*)[J]. Conservation Genetics Resources, 2009, 1: 93.
- [9] Pardo B G, López A, Martínez P, *et al.* Novel microsatellite loci in the threatened European long-snouted seahorse (*Hippocampus guttulatus*) for genetic diversity and parentage analysis[J]. Conservation Genetics, 2007, 8(5): 1243-1245.
- [10] López A, Vera M, Otero-Ferrer F, *et al.* Species identification and genetic structure of threatened seahorses in Gran Canaria Island (Spain) using mitochondrial and microsatellite markers[J]. Conservation Genetics, 2010, 11(6): 2431-2436.
- [11] Saarman N P, Louie K D, Hamilton H. Genetic differentiation across eastern Pacific oceanographic barriers in the threatened seahorse *Hippocampus ingens*[J]. Conservation Genetics, 2010, 11(5): 1989-2000.
- [12] Woodall L C, Koldewey H J, Boehm J T, *et al.* Past and present drivers of population structure in a small coastal fish, the European long snouted seahorse *Hippocampus guttulatus*[J]. Conservation Genetics, 2015, 16(5): 1139-1153.
- [13] Fedrizzi N, Stiasny M L J, Boehm J T, *et al.* Population genetic structure of the dwarf seahorse (*Hippocampus zosterae*) in Florida[J]. PLoS One, 2015, 10(7): e0132308.
- [14] Teske P R, Cherry M I, Matthee C A. Population genetics of the endangered Knysna seahorse, *Hippocampus capensis*[J]. Molecular Ecology, 2003, 12(7): 1703-1715.
- [15] Sanders J G, Cribbs J E, Fienberg H G, *et al.* The tip of the tail: Molecular identification of seahorses for sale in apothecary shops and curio stores in California[J]. Conservation Genetics, 2008, 9(1): 65-71.
- [16] Teske P R, Cherry M I, Matthee C A. The evolutionary history of seahorses (Syngnathidae: *Hippocampus*): Molecular data suggest a West Pacific origin and two invasions of the Atlantic Ocean[J]. Molecular Phylogenetics and Evolution, 2004, 30(2): 273-286.
- [17] Teske P R, Hamilton H, Matthee C A, *et al.* Signatures of seaway closures and founder dispersal in the phylogeny of a circumglobally distributed seahorse lineage[J]. BMC Evolutionary Biology, 2007, 7(1): 138.
- [18] Elkins K M. Chapter 15-analysis of deoxyribonucleic acid (DNA) sequence data using BioEdit[M]// Elkins K M. Forensic DNA Biology: A Laboratory Manual. Oxford, UK: Academic Press, 2013: 129-132.
- [19] Thompson J D, Gibson T J, Plewniak F, *et al.* The Clustal_X windows interface: Flexible strategies for multiple sequence alignment aided by quality analysis tools[J]. Nucleic Acids Research, 1997, 25(24): 4876-4882.
- [20] Librado P, Rozas J. DnaSP v5: A software for comprehensive analysis of DNA polymorphism data[J]. Bioinformatics, 2009, 25(11): 1451-1452.
- [21] Excoffier L, Laval G, Schneider S. Arlequin (version 3.0): An integrated software package for population genetics data analysis[J]. Evolutionary Bioinformatics, 2005, 1: 47-50.
- [22] Bandelt H J, Forster P, Röhl A. Median-joining networks for inferring intraspecific phylogenies[J]. Molecular Biology and Evolution, 1999, 16(1): 37-48.
- [23] Kumar S, Tamura K, Nei M. MEGA3: Integrated software for molecular evolutionary genetics analysis and sequence alignment[J]. Briefings in Bioinformatics, 2004, 5(2): 150-163.
- [24] Swofford D L. Phylogenetic analysis using parsimony (* and other methods), version 4.0b10[M]. Sunderland, Massachusetts: Sinauer Associates, 2002.
- [25] Ronquist F, Huelsenbeck J P. MrBayes 3: Bayesian phylogenetic inference under mixed models[J]. Bioinformatics, 2003, 19(12): 1572-1574.
- [26] Posada D, Crandall K A. MODELTEST: Testing the model of DNA substitution[J]. Bioinformatics, 1998, 14(9): 817-818.
- [27] Chang C H, Shao K T, Lin Y S, *et al.* The complete mitochondrial genome of the three-spot seahorse, *Hippocampus trimaculatus* (Teleostei, Syngnathidae)[J]. Mitochondrial DNA, 2013, 24(6): 665-667.

- [28] Song H, Mabuchi K. Complete mitochondrial genome sequence of the thorny seahorse *Hippocampus histrix* (Gasterosteiformes: Syngnathidae)[J]. Mitochondrial DNA, 2014, 25(1): 7-8.
- [29] Chang C H, Lin H Y, Jang-Liaw N H, *et al.* The complete mitochondrial genome of the tiger tail seahorse, *Hippocampus comes* (Teleostei, Syngnathidae) [J]. Mitochondrial DNA, 2013, 24(3): 199-201.
- [30] Wang B, Zhang Y H, Zhang H X, *et al.* Complete mitochondrial genome sequence of the Barbour's seahorse *Hippocampus barbouri* Jordan & Richardson, 1908 (Gasterosteiformes: Syngnathidae)[J]. Mitochondrial DNA, 2015, 26(6): 851-852.
- [31] Zhang Y, Zhang H, Lin Q, *et al.* Complete mitochondrial genome sequence of the lined seahorse *Hippocampus erectus* Perry, 1810 (Gasterosteiformes: Syngnathidae) [J]. Mitochondrial DNA, 2015, 26(5): 659-660.
- [32] Kawahara R, Miya M, Mabuchi K, *et al.* Interrelationships of the 11 gasterosteiform families (sticklebacks, pipefishes, and their relatives): A new perspective based on whole mitogenome sequences from 75 higher teleosts[J]. Molecular Phylogenetics and Evolution, 2008, 46(1): 224-236.
- [33] Wang X, Zhang Y, Zhang H, *et al.* Complete mitochondrial genome sequence of the longsnout seahorse *Hippocampus reidi* (Ginsburg, 1933; Gasterosteiformes: Syngnathidae)[J]. Mitochondrial DNA, 2016, 27(2): 1401-1402.
- [34] Zhang H X, Zhang Y H, Lin Q. Complete mitochondrial genome of the pacific seahorse *Hippocampus ingens* Girard, 1858 (Gasterosteiformes: Syngnathidae)[J]. Mitochondrial DNA, 2015, 26(5): 755-756.
- [35] Stiller J, Wilson N G, Rouse G W. A spectacular new species of seadragon (Syngnathidae)[J]. Royal Society Open Science, 2015, 2(2): 140458.
- [36] Grant W S, Bowen B W. Shallow population histories in deep evolutionary lineages of marine fishes: Insights from sardines and anchovies and lessons for conservation[J]. The Journal of Heredity, 1998, 89(5): 415-426.
- [37] Liu J X, Gao T X, Zhuang Z M, *et al.* Late Pleistocene divergence and subsequent population expansion of two closely related fish species, Japanese anchovy (*Engraulis japonicus*) and Australian anchovy (*Engraulis australis*)[J]. Molecular Phylogenetics and Evolution, 2006, 40(3): 712-723.
- [38] Liu J X, Gao T X, Wu S F, *et al.* Pleistocene isolation in the Northwestern Pacific marginal seas and limited dispersal in a marine fish, *Chelon haematocheilus* (Temminck & Schlegel, 1845)[J]. Molecular Ecology, 2007, 16(2): 275-288.
- [39] Han Z Q, Gao T X, Yanagimoto T, *et al.* Genetic population structure of *Nibea albiflora* in Yellow sea and East China sea[J]. Fisheries Science, 2008, 74(3): 544-552.
- [40] 吴仁协, 梁秀何, 庄志猛, 等. 中国近海银鲳线粒体 COI 基因序列变异分析[J]. 动物分类学报, 2012, 37(3): 480-488.
- Wu R X, Liang X H, Zhuang Z M, *et al.* Mitochondrial COI sequence variation of silver pomfret (*Pampus argentus*) from Chinese coastal waters[J]. Acta Zootaxonomica Sinica, 2012, 37(3): 480-488(in Chinese).
- [41] 张玉波, 何舜平. 细胞色素b和12S rRNA基因序列变异与东方鲀属鱼类系统发育[J]. 科学通报, 2007, 52(21): 2507-2516.
- Zhang Y B, He S P. Phylogenetic relationships among the *Takifugu* and cytochrome b and 12S rRNA variations[J]. Chinese Science Bulletin, 2007, 52(21): 2507-2516(in Chinese).
- [42] 赫崇波, 曹洁, 刘卫东, 等. 圆斑星鲽及相关种类线粒体DNA控制区结构分析[J]. 遗传, 2007, 29(7): 829-836.
- He C B, Cao J, Liu W D, *et al.* Structure analysis of mtDNA control region of spotted halibut (*Verasper variegatus*) and its related species[J]. Hereditas, 2007, 29(7): 829-836(in Chinese).
- [43] Hall B G. Comparison of the accuracies of several phylogenetic methods using protein and DNA sequences[J]. Molecular Biology and Evolution, 2005, 22(3): 792-802.
- [44] Hebert P D N, Ratnasingham S, de Waard J R. Barcoding animal life: Cytochrome c oxidase subunit I divergences among closely related species[J]. Proceedings of the Royal Society B: Biological Sciences, 2003, 270(S1): S96-S99.
- [45] Hebert P D N, Cywinska A, Ball S L, *et al.* Biological identifications through DNA barcodes[J]. Proceedings of the Royal Society B: Biological Sciences, 2003, 270(1512): 313-322.

Sequence variation of mtDNA control region in *Hippocampus japonicus* inhabiting Liaoning coast and its applicability as a marker for phylogenetic analysis

LI Yulong, WANG Bin, WANG Aiyong, YU Xuguang,
LI Yiping, HAN Zhenhua, FU Jie, DONG Jing*

(Liaoning Ocean and Fishery Science Research Institute, Liaoning Key Laboratory of Marine
Biological Resources and Ecology, Dalian 116023, China)

Abstract: To study the germplasm resources and genetic diversity of the wild population of *Hippocampus japonicus*, the mitochondrial DNA control region fragments were obtained from wild populations by PCR amplification. The homologous sequences of other Syngnathidae fishes from GenBank were also included in this study. PCR amplification products of 557–558 bp CR fragments were obtained, and the average contents of A, T, G and C were 34.3%, 29.7%, 14.1%, 21.9%, respectively. A total of 16 polymorphic nucleotide sites were detected, which defined 16 haplotypes. The variation level was low as H was 0.70 ± 0.02 and π was 0.0032 ± 0.0021 . With the aid of the homologous sequences retrieved from GenBank, phylogenetic trees were constructed based on neighbour-joining (NJ), maximum-likelihood (ML) and Bayesian inference (BI) methods to build phylogenetic relationships within the Syngnathidae fishes. The phylogenetic analysis showed that the topology of phylogenetic trees were almost consistent with each other, although the NJ tree and the ML/BI tree were somewhat different. The phylogenetic analyses of CR gene sequences were also consistent with morphological taxonomy. Based on the results, several conclusions were drawn as follows: (1) CR is an appropriate marker for the seahorse species identification and population genetic analysis; (2) CR is highly divergent among different Syngnathidae fishes and could be an appropriate marker for molecular systematic studies. This study is expected to provide important information for the protection and utilization of *H. japonicus* resources in China.

Key words: *Hippocampus japonicus*; Syngnathidae; mtDNA; control region; sequence variation; phylogenetic analysis

Corresponding author: DONG Jing. E-mail: 1024470248@qq.com

Funding projects: Public Science and Technology Research Funds Projects of Ocean (201405010); Liaoning Ocean and Fishery Science Research Funds Projects (201401)