

围网渔船起网时受力的实测与分析

胡明堉 周应祺 韦义辉 倪谷来

(上海水产大学)

提 要 通过对围网渔船起网过程中所受外力的实测和分析,表明在绞收括纲阶段临近结束时,即底环集中串挂在船舷括纲吊柱处时的外力,最大可达 7,140 公斤。起网时外力对船作用最终表现为外力矩,其数值与网具的纲索或网衣相对于船的出水点位置以及各种捕捞、起吊设备的安装位置有关,也即与力的作用线方向和作用点有关。作者认为在围网渔船稳性校核中,仅校核起吊底环和绞收网衣时的倾侧力矩是不够的,应选取整个起网过程中最大起网力矩(绞纲阶段末尾的倾侧力矩)用于渔船稳性校核和摇摆计算。

关键词 围网渔船,起网,实测,分析

随着机轮围网渔业的发展,围网渔船趋向大型化,网具尺度也在加大。目前中国使用的网具规格已达长 800~900 米,高 200~250 米。世界上更有长达 1,500~2,000 米,高至 300 米的大型围网。网具大型化必然要求提高渔捞机械的性能,这既包含具有各种功能的机械台数的增多,又要求其绞拉力和绞收速度等性能的提高。由此引起在起网时对渔船的作用外力有所增加,并引起很大的倾侧力矩,使船有较大的倾侧;加之大功率的起网设备及网具的重量,使船的重心提高,对船的稳性会产生不利的影晌。因而,有必要对围网作业时船的初稳性和容许的横倾角进行估算。为此,必须对围网起网过程中渔船的受力情况进行较为系统的分析研究,而这方面的系统测试研究工作尚属少见。在上海渔船检验处和上海海洋渔业公司的共同配合下,我们于 1988 年 3 月份对“8201”型,600 马力的“沪渔 391”围网渔船进行了四个网次的实船测试和研究分析工作,以求获得起网时外力及其作用点位置的变化规律,为围网渔船的稳性分析、围网网具的设计及围网机械和起吊设备的设计、布置、动力配备提供必要的依据。

围网作业可简单分为放网、收绞纲索和起网三个主要阶段。放网阶段:网具因灯船拖曳及网船自航从网台尾端入水,网堆高度随之降低、重心下降,因而对船的稳性和侧向受力的不利因素较小。收绞纲索阶段:放网后,为了迅速形成包围圈,防止鱼群逃逸,必须将网头绳、跑纲以及括纲全部收绞上船。因巨大网具的自重,在水中运动时的阻力以及网具与海底的摩擦阻力等使绞纲时产生很大的张力。通常纲索是在左舷通过括纲吊柱、导向滑轮至括纲绞机,故船受到较大的倾侧力矩。起网阶段:又可分为起吊底环和绞收网衣二个分阶段。前者是因连续作业的需要将底环吊出水面,挂在船中部左舷侧,并逐一解下底环吊纲,换上另一套底环供下一网次用。起吊底环的滑轮系结于船中部龙门架顶部的左侧,吊索通过滑轮由跑纲绞机的摩擦鼓轮进行绞收。由于需将近百只的底环吊出水面,吊索上的张力较大,且受力点较高,因而力臂较长,故由此产生对船的倾侧力矩也较大。网

衣是通过悬挂在吊杆(或人字吊架)上的动力滑车,从船左舷的中部至尾部的围圈内逐步被绞起,并堆放在网台上。吊杆随堆放网衣的需要逐步放低,故对船的倾侧力矩相对较小。此外,中国围网作业的特点是有一艘灯船在起网过程中在非作业舷(右舷),起拖带作用,这将有利于减小渔船向作业舷倾侧。

测试方法和测点选择

1. 船和网具的规格 “沪渔 391”船为“8201”型围网渔船,总长 42.65 米,满载排水量 415.8 吨,测试时排水量约 400 吨(相当于捕鱼中状态),航速约 12 节,主机功率 600 马力。所用网具为 866×215 米(网目 3.5~4.8 厘米),沉子重 1500 公斤,括纲长 1500 米。

2. 测试时海况 水深 55~63 米,风速 2~3 级,流速 0.3~0.7 米/秒,底质泥夹沙。

3. 测试方法 分析了围网起网作业的特点,我们主要采用了分力式测试方法。其基本点是根据三力平衡的原理,通过滑轮结构直接测量纲索的张力,见图 1。张力的计算公式如下:

$$P = T_1 \cos \beta_1 + T_2 \cos \beta_2$$

$$T_2 = T_1 + \mu P$$

$$T_1 = \frac{P(1/\cos \beta_2 - \mu)}{(1 + \cos \beta_1 / \cos \beta_2)}$$

式中: μ 为纲索与滑轮间的摩擦系数。

由于该法是直接从纲索上测得张力,因而可排除用间接测定法时许多难以准确确定的影响因素,故比通常用的扭矩仪测试法,串联式测试法,电测法及光弹贴片法等更为简便、精确。但在采用量角仪测量角度 β_1 及 β_2 时,由于船的摆动及振动等因素会造成一定的测量误差,因而引起张力值的测量误差。根据误差理论,最大相对误差可用下式计算:

$$\delta \% = \left| \frac{\sin \beta_1 \cdot \Delta \beta_1}{\cos \beta_1 + \cos \beta_2} \right| + \left| \frac{\sin \beta_2 \cdot \Delta \beta_2}{\cos \beta_1 + \cos \beta_2} \right| + \left| \frac{\mu \cdot \sin \beta_2 \cdot \Delta \beta_2}{1 - \mu \cos \beta_2} \right|$$

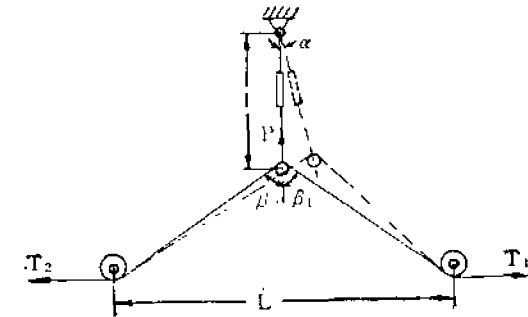


图 1 三滑轮结构示意图

Fig. 1 Three pulley measuring system

P ——传感器的张力, T_1, T_2 ——纲索的张力,
 β_1, β_2 ——传感器轴线与纲索间的夹角, α ——
动滑轮摆动角, L ——两定滑轮间距, l ——
动滑轮与传感器悬挂点之间距。

在实测角度 β_1, β_2 为 $60 \sim 70^\circ$, 角度误差 $1 \sim 2^\circ$, 动摩擦系数 μ 取为 0.2 时, 将引起张力的误差为 $\pm 3.36 \sim 10.3\%$, 若角度误差为 5° , 则张力误差达 $\pm 16 \sim 25\%$, 相当可观。此外, 由于纲索与动滑轮间的摩擦造成测量时动滑轮不断摆动, 产生摆角 α , 因而也对张力的测量精度有影响, 其波动范围可通过下式计算:

$$\tan \beta_1 = \frac{1 + 2l/L \cdot \sin \alpha}{2l/L \cdot (1 - \cos \alpha) + \cot \beta}$$

$$\tan \beta_2 = \frac{1 - 2l/L \cdot \sin \alpha}{2l/L \cdot (1 - \cos \alpha) + \cot \beta}$$

实测中, $l = 3$ 米, $L = 5$ 米, 停止绞收纲索时 β 角为 60° 。经计算分析, $\alpha = 10^\circ$ 时, 对力 P 值或 T 值造成 $1 \sim 2\%$ 的波动; $\alpha = 20^\circ$ 时, 为 $3 \sim 6\%$ 的波动⁽¹⁾。

(1) 陈道惠等, 1989. 围网渔船受力情况测试方法的研究。上海水产大学科技文集。

4. 测点选择 根据围网作业起放网的特点, 选择了绞纲、起吊底环及绞收网衣这三个主要环节的受力情况作为测试对象, 共布置了五个测点见图 2。测点 1 及 2 分别布设于船首左、右括纲绞机前, 左、右括纲导向滑轮与括纲吊柱之间(图 2A), 用以测定绞收左、右括纲的张力; 测点 3 布设于船中部龙门架横梁与吊底环滑轮之间(图 2B), 以测定起吊底环时的张力; 测点 4 布设于船尾人字吊架顶部与动力滑车

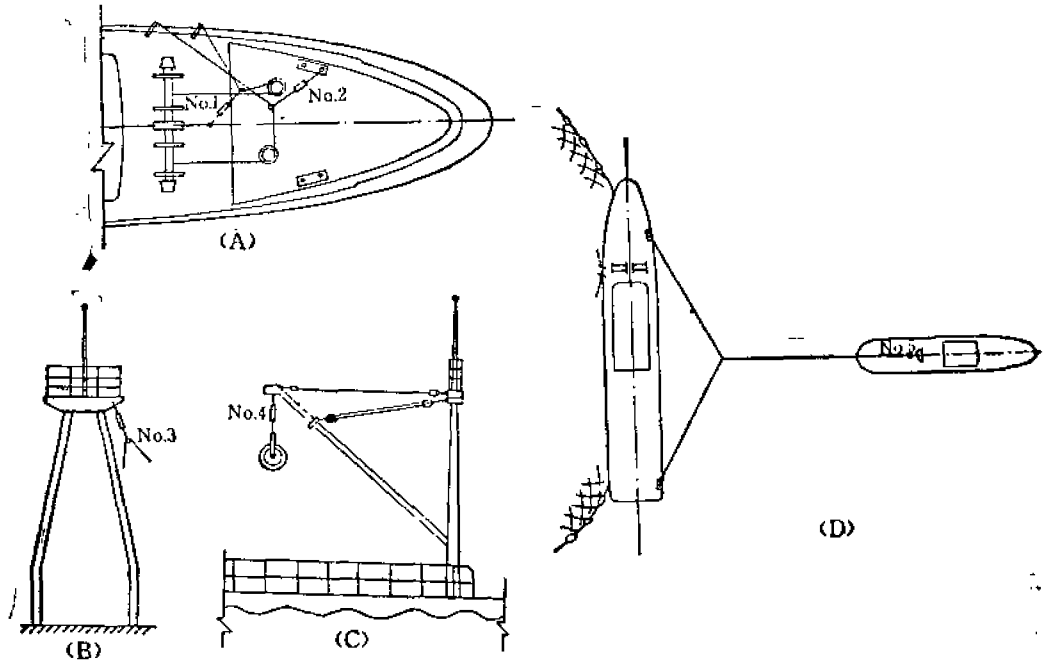


图 2 测点布置

Fig. 2 Arrangement of load cells

(A)一负载传感器 1 和 2 用于三滑轮系统, (B)一负载传感器 3 装于门型桅的横梁上,
(C)一负载传感器 4 连于动力滑车上, (D)一负载传感器 5 连于灯船拖钩和拖索间。

表 1 测量和记录仪器的型号及测量精度

Table 1 Type of instruments and recorders and their accuracy

序号	仪器型号	数量	测量精度	备注
1	BLR-1, 10 吨拉力传感器(国产)	2只	非线性、滞后及重复性误差0.5%	用于测点1, 2
2	LOAD CELL 10 吨拉压传感器(日产)	1只	非线性、滞后及重复性误差0.2%	用于测点4
3	LOAD CELL 20 吨拉压传感器(日产)	1只	同上	用于测点3
4	10 吨弹簧拉力器(国产)	1只		用于测点5
5	Y6D-3A 动态应变仪(国产)	1台	灵敏度变化不超过 $\pm 1\%$ /半小时	
6	SC16A 光线示波器(国产)	1台	振动子的非线性误差 $\leq 3\%$	
7	6M92 动态信号调节仪(日产)	1台	非线性误差 $\pm 0.01\%$	
8	8U16-L X-Y 函数记录仪(日产)	1台	满程精度 $\pm 0.25\%$	
9	TEAC MR-10C/30C 八通道磁带数据记录仪(日产)	1台	谐波失真 $\leq 1\%$	

之间(图 2C),以测定绞收网衣的张力:测点 5 布设于灯船拖钩及拖索间(图 2D),以测定灯船拖带网船的动力。上述测点的布局,可连续测出整个起网过程中绞收网索或网衣时的张力随时间的变化规律,并且确定力的作用位置。这将为分析围网渔船在起网时所受外力(力矩)情况及其对稳性的影响,确定各种起吊、绞拉设备的最大负荷及各种渔捞机械的设计、选型和动力配备等提供必要的依据。

5. 测试仪器及主要性能 表一所示为测试所用各种仪器的规格及性能。测力传感器是采用标准化拉力直接标定法在测试前后进行标定和复校的。标准拉力由经过计量校验的“三等标准测力计”对 WE-30 万能试验机进行标定后给出的。除了测点 5 用弹簧拉力计间断直接读数外,其它测点则由测力传感器的电讯号经动态应变仪或信号调节仪输入光线示波器、磁带记录仪和 X-Y 记录器,最后由电子计算机、信号处理机进行数据处理,并由打印机和绘图仪得出计算结果或图形。

6. 数据处理 对测试记录数据和画出的图形剔除了由于测量系统的噪声所带来的奇异点。各种负载曲线图形的绘制采样是 1 点/秒、5 点/4 秒或 2 点/秒。4 个网次负载曲线的包络线中,上、下包络线为 5 点或 10 点包络,平均值曲线经平滑处理。在负载的数据表格中,保留了其最大值,以供纲索及机械的强度计算之用。

测试结果与分析计算

1. 绞网阶段 从绞收跑纲至底环收拢吊离海底被串挂在首部左舷括纲吊柱处,整个历时约 15 分钟。括纲张力曲线见图 3。根据绞网阶段的特点由图 3 数据列表 2。绞网的最初阶段(约 9.5 分钟),左绞机的括纲张力为 2300~3000 公斤,右绞机的括纲张力为 500~1700 公斤,绞收速度分别为 0.84~0.74 米/秒和 1.30~0.80 米/秒。当网头绳和跑纲绞毕时,网具两端分别挂在船的首、尾,网衣在水平面方向已形成封闭体,但底环尚未

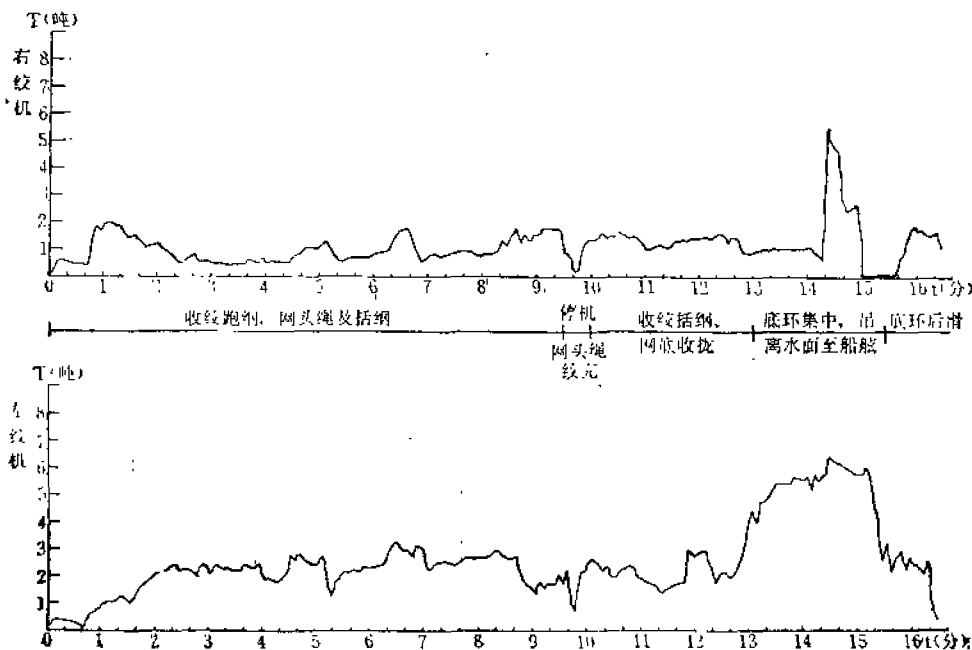


图 3 括纲张力上包络线

Fig. 3 Outline of purse line tension

收拢。进一步绞收括纲,使底环收拢,网具封底并曳向船体,该过程历时约 3~4 分钟。由于括纲并拢过程中,有向网船提升的运动(深水区域),或在海底上拖曳运动(浅水区域),故括纲平均张力有所增高。测量结果表明,括纲最大张力出现在底环吊离海底,至出水面,最后被集中串挂在括纲吊柱处时,该过程历时约 1~1.5 分钟,左、右绞机括纲张力分别为 5500~6500 公斤和 5000~5500 公斤,瞬时值可达 7060~7200 公斤。绞纲阶段的末尾,底环由前向后滑入水中,括纲张力迅速下降。而灯船的拖带力为 1400~2200 公斤(最大值为 2800 公斤)。

表 2 绞纲阶段左、右绞机括纲负载及绞收速度

Table 2 Tension and hauling rate of the purse line on the winches during hauling procedure

作业阶段	时间间隔(分)	括纲张力(公斤)		绞收速度(米/秒)		灯船拖带力(公斤)
		左绞机	右绞机	左绞机	右绞机	
绞收跑纲、网头绳	9.5	2300~3000 (3280)	500~1700 (1990)	0.84~0.74	1.80~0.80	1500~2000 (2800)
绞收括纲	3~4	2130~3000	1310~1640	0.74~0.52	0.80~0.50	2200
底环并拢上 升至水面	1~1.5	5500~6500 (7060)	5000~5500 (7200)	0.51	0.30	2200~1400
底环向后滑	1	2500~870	1690~1000	0	0	1400

注:括号内为最大值

2. 起吊底环阶段 自底环开始起吊至底环挂在船舷并逐一解除,历时约 20 多分钟。吊底环负载包络线及平均值曲线见图 4。分析各网次的起吊工况表明,底环出水点离船舷的位置对吊索的负载及船的影响尤为重要。吊底环的平均负载为 3600~4000 公斤(幅值 ± 2000 公斤),最大值出现在吊底环的初期,达到 5400 公斤(瞬时值为 6000 公斤),持续约 2 分钟。后期,当底环出水、基本贴近船舷,跑纲绞机停止绞收底环纲时,平均负载为 2000~2300 公斤(幅值 ± 1000 公斤),外包络值为 3300~4300 公斤。随着底环逐一解除,负载曲线下降。而灯船的拖带力为 2200 公斤。

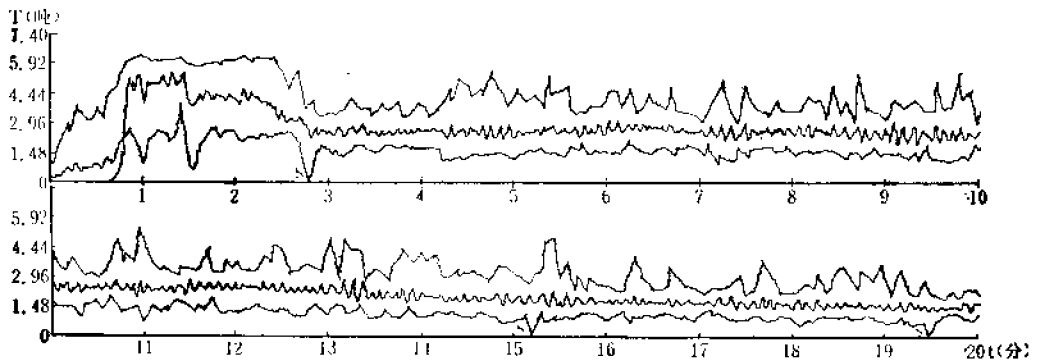


图 4 吊底环负载包络线及平均值曲线

Fig. 4 Average load curve and outline during hauling, lifting and retrieving the purse rings

3. 绞收网衣阶段 动力滑车绞收网衣时,网衣基本靠着船舷左侧的中、后部至尾部。绞收过程中,为了利于网衣的堆放,悬挂动力滑车的吊杆仰角逐渐减小,以使经动力滑车绞收而落下的网衣有一个由前向后堆放过程,整个绞网过程历时约1小时。测试所得平均负载为1500~2000公斤(幅值 ± 500 公斤),外包络线值为2500~2800公斤,见图5。而灯船的拖带力为1400公斤。绞收网衣的初始阶段,底环还挂在船舷处,因而有两部份的负载同时存在。起吊底环和绞收网衣二个阶段的负载综合值见表3。

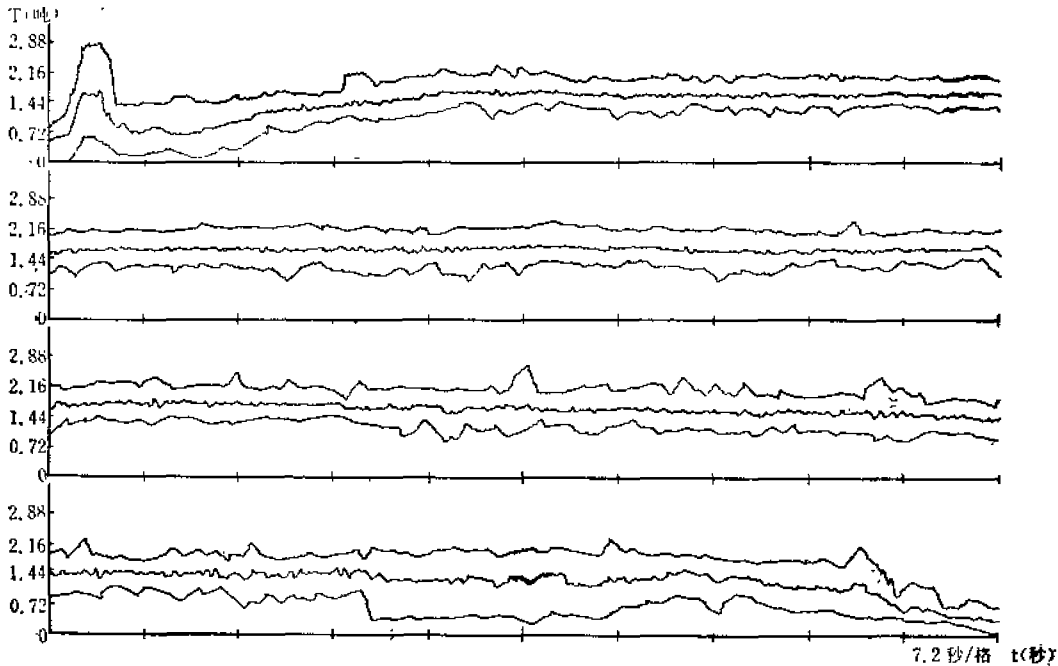


图5 绞收网衣负载包络线及平均值曲线

Fig. 5 Average load curve and outling during hauling netting

表3 起吊底环和绞收网衣阶段的负载(公斤)

Table 3 Load during lifting purse ring and hauling netting (kg)

作业阶段	平均载荷及幅度	外包络载荷或极大值	灯船拖带力
吊底环出水	3,600~4,000 \pm 2,000	5,400(6,000)	2,200
挂底环	2,000~2,300 \pm 1,000	3,800~4,800	
绞收网衣	1,500~2,000 \pm 500	2,500~2,800	1,400

注: 括号内为极大值

4. 起网外力矩的计算 由起网所产生的外力,以力矩形式作用于渔船,并引起船的倾侧。因此,必须分析研究这些外力的作用点、作用方向及其对通过船重心的横摇轴间的距离——即力臂的变化规律。起网所产生的外力矩与起网各阶段纲索(或吊底环索)、网

衣受力时的出水点位置有关。实测表明,出水点位置在整个作业过程中是随时变化的,故首先应分析、计算纲索或网衣受力的空间位置。

(1) 绞纲力矩 左括纲绞机绞纲时纲索的受力及空间位置,见图 6。

绞纲时,括纲张力作用线(\overline{BF} 线)与通过船重心的横摇轴线之间的垂直距离 d 可用求二直线最小距离的方程来求解,即

$$d = f(\gamma, \alpha, \phi, X_B, Y_B, Z_B, X_F, Y_F, Z_F \dots)$$

据图示的几何关系和被测船的有关起吊设备按装尺寸及实际作业情况分析,在正常起网状态下,左绞机绞纲时出水点 F 的位置,应在 $18^\circ < \phi < 63^\circ, Y_F \geq 0$ 。而右绞机绞纲时出水点 F 的位置,应在 $63^\circ < \phi < 108^\circ, Y_F \leq 0$ 。经计算分析,左、右绞机括纲张力作用线与过船体重心的横摇轴线间的距离分别为 $d_1 = 3.84 \sim 4.92$ 米、 $d_2 = 3.30 \sim 4.27$ 米。由括纲张力所产生的倾侧力矩分别为:

$$M_1 = d_1 \cdot P_1 \quad M_2 = d_2 \cdot P_2$$

式中: P_1 、 P_2 为左、右绞机括纲的张力,由图 3 取值。

绞收括纲对渔船产生的倾侧力矩总值为:

$$M_{1,2} = M_1 + M_2$$

计算时,应取二者之和的最大值,得 $M_{1,2max} = 54$ 吨·米。

(2) 吊底环力矩 底环是通过门形桅上的滑轮,由上纲绞机起吊的。其受力分析与

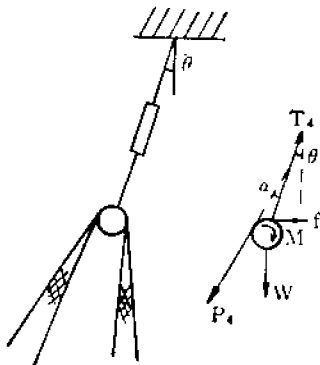


图 7 绞收网衣时动力滑车受力分析图
Fig. 7 The forces on the power block during hauling netting

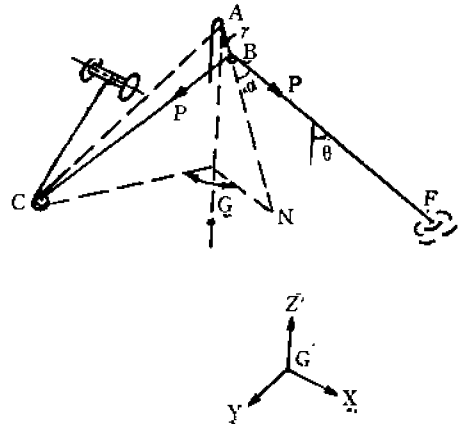


图 6 绞收括纲时纲索受力及空间位置图
Fig. 6 Tension distribution on the cables during hauling purse line

图中: γ —括纲吊柱上滑轮吊索与垂线间的夹角;
 α —括纲与吊索间的夹角; ϕ —滑轮吊索和垂线所成平面($\triangle AND$ 所在平面)与 A 、 C 二点连线和垂线所在平面($\triangle ACD$ 所在平面)间的夹角;
 θ —括纲出水点 F 处,纲索与垂线间的夹角; F —纲索出水点,坐标为 X_F, Y_F, Z_F .其坐标系统的原点 G' 设在括纲吊柱滑轮悬挂点所在垂线上、相当于船的重心高度处。 Y_F 坐标向船首为正。

图 6 类似,仅改变了有关几何参数及起吊底环时的测力传感器安装于图示的 \overline{AB} 位置。故吊底环时由图 4 所示负载曲线为测力传感器的载荷,吊索上的张力 P_s 则为:

$$P_s = T_s / 2 \cos \alpha$$

式中: T_s ——吊底环时测力传感器的负载(从图 4 取值);

α ——载荷 T_s 和张力 P_s 之间的夹角。

起吊底环引起的倾侧力矩为:

$$M_s = P_s \cdot d_s = \frac{T_s}{2 \cos \alpha} \cdot d_s$$

式中,力臂值 d_s 与底环出水点的位置有关,且与 α 角有对应关系。据实测数据和程序计算分析, $d_s = 4.21 \sim 6.18$ 米、 $\alpha = 30^\circ \sim 53^\circ$ 。计算时,应取 d_s 与

$1/2\cos\alpha$ 的最大组合值, 得 $M_{\max} = 29.6$ 吨·米。

悬挂底环时所产生的倾侧力矩为 M'_s 。其值由该阶段的 d_s 与 $1/2\cos\alpha$ 的最大组合值来决定。计算得 $M'_{\max} = 12.4$ 吨·米。

(3) 绞收网衣力矩 由前页图 7 可见, 绞收网衣时力的平衡式为,

$$P_4 \cos\alpha + W \cos\theta - f \sin\theta = T_4$$

上图和式中:

- θ —— 动力滑车偏离原垂线间的夹角;
- α —— 传感器的测力 T_4 与绞收网衣力 P_4 间的夹角;
- W —— 动力滑车的自重;
- f —— 网衣在动力滑车滑槽内的摩擦力;
- M —— 动力滑车的绞拉力矩。

绞网时, 网衣受力为 P_4 , 但因绞网而作用于船体的力为 T_4 , 由此产生的倾侧力矩为 $M_4 = T_4 \cdot d_4$ 。

由于绞收网衣通常紧靠船舷, 实测资料表明 P_4 力的作用线与垂线间的夹角为 30° , 而 θ 角小于此角。故在计算力臂 d_4 时, 可由动力滑车的悬挂点至船舶重心的垂直距离和上述角度来确定。经计算 $M_{4\max} = 13.8$ 吨·米。

(4) 拖带力矩 忽略带缆索自重影响, 又因灯船与网船距离较远, 两船力点的高度相近, 故可近似认为作用于网船的带拽力为水平方向。由力点到船舶重心的距离为 d_5 ($= 2.5$ 米), 则由拖带所引起的倾侧力矩为

$$M_5 = P_5 \cdot d_5$$

式中: P_5 为拖带力, 绞网时 P_5 大, 绞网时 P_5 小, 实测数据为 1,400~2,200 公斤。拖带所引起的倾侧力矩 M_5 与上述其它倾侧力矩 ($M_1 \sim M_4$) 始终反向, 故应取负值。经计算 $M_5 = -(3.5 \sim 5.5)$ 吨·米。

据上述分析和计算, 围网渔船起网时, 绞网阶段外力所引起的最大倾侧力矩为 $M = M_1 + M_2 - M_5 = 48.5$ 吨·米。

结语与讨论

1. 围网渔船在起网过程中, 外力的最大值出现在绞收括纲阶段的末尾, 即底环集中串挂在船舷括纲吊柱处, 其值分别为 5,500~6,000 公斤和 5,000~5,500 公斤, 持续时间约 1~1.5 分钟, 瞬时值为 7,060~7,200 公斤。

2. 起吊底环时, 最大负载出现在初始, 约 5,400 公斤, 持续时间 2 分钟左右。绞收网衣的负载变化较平稳, 约为 2,000~2,500 公斤, 其最大值也在初期为 2,800 公斤, 作用时间仅 20 秒。但在绞收网衣的前期, 由于底环还串挂在船舷, 其负载值为 4,300~3,300 公斤(随着底环逐一解脱而减小), 故船舶此时受到该二个力的同时作用。

3. 在整个起网过程中, 网船还受到起网另一侧的灯船拖带力, 其值约为 2,200~1,400 公斤, 且随起网力的减小而降低。

4. 船在上述诸外力作用下, 将产生横摇和最大的横倾。其值取决于这些外力所产生

力矩的大小和变化规律以及船本身的横摇质量惯性矩、摇摆固有周期等。应选取绞纲阶段末尾的最大外力矩($M_{\max} = 48.5$ 吨·米)作为船舶稳性校验和横摇计算之用。

5. 起网时各外力的变化规律及其最大值可作为设计和布置围网机械、起吊设备以及配备动力的依据。而在测试方法上,应改进纲索角度的测量,并采用自动连续的记录装置和选用量程恰当的测力传感器以提高测试精度。

参 考 文 献

- [1] 浙江大学数学系高等数学教研组编, 1979. 概率论与数理统计, 228—306. 人民教育出版社(京)。
- [2] Crecelius, C. A., 1959 Olympic trawl cable meters. *Modern Fishing Gear of The World*, 369—370. FAO Fishing News (Book's) Ltd. London.
- [3] Fridam, A. I., 1986. *Calculations for fishing gear designs*, 185—208. *ibid*
- [4] Hatfield, M., 1967. Measurements on Two Inshore Fishing Vessel. *Fishing Boats of The World*: 3, 85—97. *ibid*.
- [5] Jitaka, Y., 1971. Purse seine design and construction in relation to fish behaviour and fishing condition. *Modern Fishing Gear of The World*: 3, 253—256. *ibid*.
- [6] Schmidt, Peter, G., 1960. Purse seining deck design and equipment, *Fishing Boats of The World*: 2, 31—55. *ibid*.
- [7] Spiegel, R., 1972 *Theory and problems of statistics*, 217—268. McGraw-hill Book Company.
- [8] Thorsteinsson, C., 1971. Icelandic purse seines with double leadline—Construction and Experience. *Modern Fishing Gear of The World*: 3, 273—279. FAO Fishing News(Book's) Ltd. London.
- [9] Torban, S. S., 1971. Commerical purse seining and trends of future improvements. *Modern Fishing Gear of The World*: 3, 300—306. *ibid*.
- [10] Труб, М. С. и Ю. М. Физкио, 1969. Остойчивость рыбопромыслового судна при выьорке кошелькового павода, *Судостроение*, (12): 18—21.

REALTIME RECORDS AND ANALYSIS OF OUTER FORCE ACTING ON PURSE SEINER DURING HAULING PROCEDURE

Hu Mingyu, Zhou Yingqi, Wei Yihui and Ni Gulai

(Shanghai Fisheries University)

ABSTRACT The result, which comes from the measurements and analysis during the purse seiner hauling, shows that the maximum outer force is up to 7140kg while all rings were gathered and hung on the davit at the port-side during the end of purse line hauling stage. The moment of outer force, which shows the influence of outer force on the vessel, is affected by the position of each hauling and lifting equipment and the relative position of the point where the net and rope come out of the water surface, in another word, which has relation with the direction and position of outer force. The author pointed out that for the checking and examining the stability of the purse seiner, it is not accurate and sufficient enough to choose the inclining moment only in purse rings lifting and netting hauling stage. The maxi-

imum of inclining moment throughout the hauling procedure should be carefully chosen, which occurs at the end of purse line hauling stage.

KEYWORDS purse seiner, net hauling, realtime records, analysis

上接第8页(continued from page 8)

The spawning season started from the middle of May to the end of October. There were two spawning peak in a year, i. e. the end of May and early October, while the matured sexual cells discharged in batches. Temperature was the most important factor for influencing the maturation of the gonad and the spawning period of the clam. A hermaphrodite specimen was discovered and examined.

KEYWORDS *Paphia undulate*, sex gonad, reproductive cycle

上接第16页(continued from pag 16)

mer is defined to connect with Wenzhou, Chenzhou and Bijiang, but the latter is drawn a line from Cangzhou, Shijiazhuang, Xinxiang, Yuncheng, Shangxian, Hanzhong, Ya'an up to Xichang. In addition, 4 esotherms of cumulative hydrotemperature which take 10°C and 15°C as the biological criterias are given, it divide the eastern China into 5 climately adaptative regions for the growth of freshwater fishes. Each climatic region have the different value for to cultivative fishery. The climatic adaptability of fishes for growth can defined by the division of cumulative hydrotemperature. Among them, these temperate-water fishes of China grow quickly and may give some better benefits in the south of the esotherm of $\Sigma T_{15} \geq 4700$ degree-day.

KEYWORDS hydrotemperature, boundary temperature, climatic regionalization

本期勘误

年 卷 期 页(图、表)	误	正
1991 15 1 18 (图1)	动滑轮与传感器悬挂点之间距在图中用“1”。	应为“ l ”。
23 (图6)	图中遗漏 \overline{CD} 和 \overline{ND} 连线的交点符号为“D”, \overline{CD} , \overline{DN} 的夹角符号为“ ϕ ”。	分别加“D”, “ ϕ ”符号。