

## 8种鲆鲽鱼种间遗传距离与杂交亲和性的相关性分析

徐冬冬<sup>1,2</sup>, 尤锋<sup>2\*</sup>, 楼宝<sup>1</sup>, 李军<sup>2</sup>, 许建和<sup>3</sup>, 吴志昊<sup>2</sup>, 张培军<sup>2</sup>

(1. 浙江省海洋水产研究所, 浙江省海水增殖重点实验室, 浙江 舟山 316100;

2. 中国科学院海洋研究所, 山东 青岛 266071; 3. 淮海工学院海洋学院, 江苏 连云港 222005)

**摘要:**2005-2008年,先后进行了褐牙鲆♀×夏牙鲆♂、褐牙鲆♀×石鲽♂、褐牙鲆♀×条斑星鲽♂、褐牙鲆♀×大菱鲆♂、大菱鲆♀×条斑星鲽♂的正反交试验,并收集了文献报道的研究资料,包括条斑星鲽×圆斑星鲽、石鲽×星斑川鲽、夏牙鲆×漠斑牙鲆及褐牙鲆×圆斑星鲽的正反交试验结果,对所涉及的8种鲆鲽鱼远缘杂交亲和性进行分析。根据Russell对杂交亲和性的定义,正反交均可行,杂交适合度为1;正反交单向可行,杂交适合度为0.5,正反交均不可行,杂交适合度为0。同时,根据这8种鲆鲽鱼的16S rDNA和CO I基因部分序列的差异,估算其种间遗传距离。对8种鲆鲽鱼的种间遗传距离和杂交适合度作相关性分析,二者呈线性负相关( $R^2 = 0.81$ ,  $P < 0.01$ ),即杂交的亲和性随种间遗传距离增大而降低。研究表明,鲆鲽鱼的杂交亲和性与其遗传分化程度具有相关性,可以通过种间遗传距离对鲆鲽鱼远缘杂交的亲和性进行预测。

**关键词:**鲆鲽鱼;遗传距离;杂交亲和性;16S rDNA;细胞色素C氧化酶I基因

**中图分类号:**Q 953; S 917

**文献标识码:**A

相比于其他脊椎动物,鱼类由于大多能体外排卵、排精和受精,其远缘杂交比较容易。自16世纪以来,为了获得杂种优势,进行了许多鱼类的杂交实验,但绝大多数远缘杂交的亲和性都很低,其中仅有不到1%的远缘杂交组合具有应用价值<sup>[1-3]</sup>。据报道,远缘杂交亲和性低是由于物种间存在生殖隔离,同一祖先的物种在长期的进化过程中,由于自然选择或遗传漂变,突变不断积累,最终演化为两个物种,当两个物种再次相遇发生杂交时,来自一个物种的基因和另一个物种的基因出现相互抑制,阻碍了杂交的亲和性<sup>[4-5]</sup>。进一步研究表明,在果蝇、鸟类、鳞翅目及两栖类等动物中,物种间杂交的亲和性与其间的遗传距离即遗传分化程度呈一定的相关性。例如,Coynce等<sup>[4]</sup>研究发现果蝇中杂交完全不亲和的遗传分化时间为5 myr,鸟类中这一时间则为11.5 myr<sup>[6]</sup>。通过亲本物种间遗传分化程度的研究可

以预测二者杂交的亲和程度,这对于预测远缘杂交的结果具有重要的意义。

随着DNA分子标记技术的发展,基于分子标记的鱼类分子系统发育研究日臻完善。其中,线粒体DNA(mtDNA)标记是研究鱼种分子系统发育、起源进化和物种间亲缘关系鉴定的良好分子标记之一<sup>[7]</sup>。通过线粒体DNA序列变异可以评估物种间的遗传分化程度,从而探讨遗传距离与杂交亲和性之间的关系。Russell<sup>[8]</sup>基于硬骨鱼cyt b的变异,对硬骨鱼间的遗传距离与杂交亲和性进行了研究;Bolnick等<sup>[9]</sup>利用线粒体16S rDNA、3个tRNA及4个核基因的序列构建了太阳鱼科(Centrarchidae)的分子系统发育树,结果发现太阳鱼科种间杂交的亲和性与其遗传距离呈一定的相关性。

杂交育种是动植物品种改良的重要手段,为了选育具有优良性状的品种,在许多鲆鲽鱼中进

收稿日期:2009-10-28 修回日期:2009-12-02

资助项目:国家“八六三”高技术研究发展计划(2006AA10A404);国家“十一五”科技支撑计划(2007BAD43B05);现代农业产业技术体系建设专项(nycytx-50);青岛市科技项目(07-2-3-5-jch);浙江省科技计划项目(2008C12011)

通讯作者:尤锋, Tel:0532-82898560, E-mail:youfeng@ms.qdio.ac.cn

行了杂交实验,不同杂交组合的亲和性显著不同。本文通过 8 种经济鲆鲽鱼类的线粒体 DNA 16S *rRNA* 及 *CO I* 的部分序列计算了 8 个鱼种的种间遗传距离,并结合本研究 and 已报道的这 8 种鱼间的正反交结果,探讨了这 8 种鲆鲽鱼杂交亲和性和种间遗传距离的关系,以期为鲆鲽鱼的杂交育种提供参考数据和理论指导。

## 1 材料与方法

### 1.1 实验材料和 DNA 的提取

实验所用的 8 种鲆鲽鱼的取样地点及分类地位如表 1。每种鱼各取 5 尾,取肌肉提取总 DNA, DNA 提取方法采用常规的苯酚-氯仿法。

表 1 实验用 8 种鲆鲽鱼的来源  
Tab.1 Origin of 8 species samples of flatfishes

鱼种 fish species	分类地位 taxonomy	取样地点 origin of the specimen
褐牙鲆 ( <i>Paralichthys olivaceus</i> ) olive flounder	牙鲆科牙鲆属 Paralichthyidae <i>Paralichthys</i>	青岛近海
夏牙鲆 ( <i>Paralichthys dentatus</i> ) summer flounder	牙鲆科牙鲆属 Paralichthyidae <i>Paralichthys</i>	中科院海洋所
漠斑牙鲆 ( <i>Paralichthys lethostigma</i> ) southern flounder	牙鲆科牙鲆属 Paralichthyidae <i>Paralichthys</i>	莱州大华水产公司
石鲽 ( <i>Kareius bicoloratus</i> ) stone flounder	鲽科石鲽属 Pleuronectinae <i>Kareius</i>	青岛近海
条斑星鲽 ( <i>Verasper moseri</i> ) barfin flounder	鲽科星鲽属 Pleuronectinae <i>Verasper</i>	山东东方海洋公司
圆斑星鲽 ( <i>Verasper variegatus</i> ) spotted halibut	鲽科星鲽属 Pleuronectinae <i>Verasper</i>	山东东方海洋公司
星斑川鲽 ( <i>Platichthys stellatus</i> ) starry flounder	鲽科川鲽属 Pleuronectinae <i>Platichthys</i>	日照水产研究所
大菱鲆 ( <i>Scophthalmus maximus</i> ) turbot	菱鲆科菱鲆属 Bothidae <i>Scophthalmus</i>	胶南养殖场

### 1.2 16S *rDNA* 和 *CO I* 基因片段的扩增

16S *rDNA* 片段扩增的引物序列为 16SF-5' CGCCTGTTTATCAAAAACAT 3' 和 16SR 5' CCGGTCTGAACTCAGATCACGT 3' [10]; *CO I* 片段扩增引物的序列为 *CO I F* 5'-AGT ATA AGC GTC TGG GTA GTC-3' 和 *CO I R* 5'-CCT GCA GGA GGA GGA GAY CC-3' [11], 这两对引物均由上海生工公司合成。PCR 反应程序为 94 °C 预变性 5 min; 94 °C 变性 30 s; 退火 30 s (16S *rDNA* 56 °C; *CO I* 52 °C) 72 °C 延伸 80 s, 共 30 个循环; 最后 72 °C 再延伸 10 min。

PCR 产物经电泳胶回收后,使用 PCR 产物纯化试剂盒(上海华舜公司)进行纯化,纯化后的目的片段采用 ABI3730 测序。

### 1.3 鲆鲽鱼杂交试验及相关数据的收集

2005-2008 年,先后进行了褐牙鲆♀×夏牙鲆♂,夏牙鲆♀×褐牙鲆♂,褐牙鲆♀×石鲽♂,褐牙鲆♀×条斑星鲽♂,褐牙鲆♀×大菱鲆♂、大菱鲆♀×褐牙鲆♂、大菱鲆♀×条斑星鲽♂ 的杂

交试验,对杂交能否获得正常的初孵仔鱼进行记录。同时查阅有关褐牙鲆、夏牙鲆、漠斑牙鲆、石鲽、条斑星鲽、圆斑星鲽、星斑川鲽及大菱鲆 8 种鱼两两间杂交的文献资料,已报道的杂交试验有:条斑星鲽×圆斑星鲽 [12]、石鲽×星斑川鲽 [13]、夏牙鲆×漠斑牙鲆 [14-15]、褐牙鲆×圆斑星鲽的正反交 [16-17] 及褐牙鲆♀×石鲽♂ [18-19] 等,将这 8 种鲆鲽鱼种间杂交的亲和性进行统计,根据 Russell 的定义 [8],正反交后代都能够成活的组合的杂交适合度 (hybrid fitness) 得分为 1,正反交后代均不能成活的组合的杂交适合度为 0,种间杂交适合度为正反交的杂交适合度之和的平均值。

### 1.4 数据处理

应用 Clustal W 1.8 对所获得的这 8 种鲆鲽鱼的 16S *rDNA*、*CO I* 基因序列进行比对及相似性分析,用 Mega 3.0 软件中 Kitumra-2-Parameter-Distance 双参数模型计算遗传距离,并采用 Neighbor-joining (NJ) 法构建分子系统树。

## 2 结果与分析

### 2.1 8种鲆鲽鱼的16S rDNA和CO I基因片段的序列特征

分别利用16S rDNA和CO I的引物,以8种鱼的总DNA为模板进行扩增,得到特异性强的

条带。对所获得的序列进行测定并将序列注册到GenBank上(表2,表3)。8种鱼的16S rDNA片段的长度为527~532 bp, AT的含量为48.5%~51.7%;CO I基因片段的长度均为522 bp, AT的平均含量为55.7%~57.5%,略高于CG含量(表2,表3)。

表2 8种鲆鲽鱼线粒体16S rDNA基因片段的长度及碱基组成

Tab.2 The length and nucleotide composition of 16S rDNA partial sequence in eight flatfishes

	GeneBank accession number	T(%)	C(%)	A(%)	G(%)	A+T(%)	片段长度(bp) length of the fragments
褐牙鲆( <i>Paralichthys olivaceus</i> )	AY046951.1	28.6	23.5	21.3	26.6	49.9	531
夏牙鲆( <i>Paralichthys dentatus</i> )	GU248346	28.6	23.5	21.3	26.6	49.9	531
漠斑牙鲆( <i>Paralichthys lethostigma</i> )	GU248348	28.6	23.1	21.1	27.3	49.7	532
石鲽( <i>Kareius bicoloratus</i> )	DQ403797.1	29.1	22.7	20.7	27.4	49.8	532
条斑星鲽( <i>Verasper moseri</i> )	GU248344	28.9	23.0	22.8	25.3	51.7	530
圆斑星鲽( <i>Verasper variegatus</i> )	GU248345	29.4	22.8	21.9	25.8	51.3	530
星斑川鲽( <i>Platichthys stellatus</i> )	GU248347	28.4	23.4	20.7	27.5	49.1	531
大菱鲆( <i>Scophthalmus maximus</i> )	GU248343	27.1	22.8	21.4	28.7	48.5	527
平均 average		28.6	23.1	21.4	26.9	50.0	

表3 8种鲆鲽鱼线粒体CO I基因片段长度及碱基组成

Tab.3 The length and nucleotide composition of CO I partial sequence in eight flatfishes

	GeneBank accession number	T(%)	C(%)	A(%)	G(%)	A+T(%)	片段长度(bp) length of the fragments
褐牙鲆( <i>Paralichthys olivaceus</i> )	GU248354	30.5	25.1	25.7	18.8	56.2	522
夏牙鲆( <i>Paralichthys dentatus</i> )	GU248353	30.5	25.7	25.3	18.6	55.8	522
漠斑牙鲆( <i>Paralichthys lethostigma</i> )	GU248356	32.6	23.6	25.3	18.6	55.8	522
石鲽( <i>Kareius bicoloratus</i> )	GU248350	32.6	23.2	24.9	19.3	57.5	522
条斑星鲽( <i>Verasper moseri</i> )	GU248352	29.5	25.9	26.2	18.4	55.7	522
圆斑星鲽( <i>Verasper variegatus</i> )	DQ403797.1	29.7	25.5	27.2	17.6	56.9	522
星斑川鲽( <i>Platichthys stellatus</i> )	GU248355	29.3	25.9	24.5	20.3	53.8	522
大菱鲆( <i>Scophthalmus maximus</i> )	GU248351	32.4	24.3	24.1	19.2	56.5	522
平均 average		30.9	24.9	25.4	18.8	56.3	

所分析的8种鲆鲽鱼之间16S rDNA的碱基差异为2%~13%,其中圆斑星鲽和条斑星鲽的差异最小,仅为2%,而大菱鲽和石鲽的差异最大,为13%。CO I基因片段的碱基差异为5%~21%,其中圆斑星鲽和条斑星鲽的碱基差异最小,为5%,大菱鲽和圆斑星鲽的差异最大,为21%。

### 2.2 8种鲆鲽鱼的分子系统树

将所测得的8种鲆鲽鱼的线粒体16S rDNA和CO I片段序列进行比对,应用Mega 3.0中Kimura-2-Parameter-Distance法将DNA序列数据转换成进化距离数据(表4)。以鲶形目的斑点叉尾鲷(*Ictalurus punctatus*)(Genebank登录号,16S rDNA:DQ990581.1;CO I:EU524680.1)为外群,

利用Neighbor-joining法(NJ)建树,进行系统发育分析(图1)。

### 2.3 8种鲆鲽的遗传距离与杂交亲和性的关系

根据Russell<sup>[8]</sup>,所进行的杂交组合中,条斑星鲽和圆斑星鲽、石鲽和星斑川鲽、夏牙鲽和漠斑牙鲽的正反交均能获得杂交后代,杂交适合度为1;褐牙鲽和夏牙鲽、褐牙鲽和漠斑牙鲽、褐牙鲽和石鲽以及褐牙鲽和圆斑星鲽的正交后代能够成活,反交后代不能成活,杂交适合度为0.5,这几组杂交组合正反交活力不同,因此正反交是不对称的;褐牙鲽和条斑星鲽、褐牙鲽和大菱鲽以及大菱鲽和条斑星鲽的正反交均不能获得活力正常的后代,其杂交适合度为0(表4)。

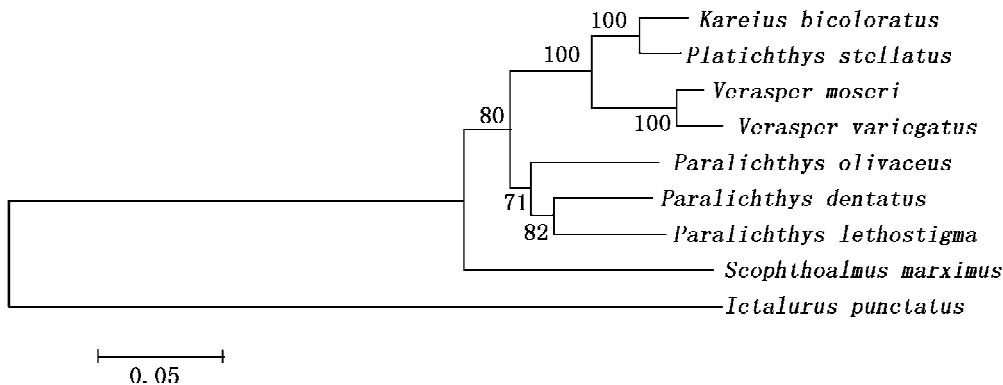


图1 基于16S rDNA和CO I部分序列构建的8种鲮鱼的分子系统发育树

鲮形目的斑点叉尾鲮(*Ictalurus punctatus*)为外群,枝旁数字为 Bootstrap 1 000 的置信度。

Fig.1 NJ tree based on 16S rDNA and CO I partial sequences in eight flatfishes

Channel catfish *Ictalurus punctatus* of Siluriformes as outgroup, numbers adjacent to branches indicate bootstrap values from 1 000 replicates.

表4 8种鲮鱼正反杂交适合度及其遗传距离

Tab.4 Hybrid fitness of cross data and pairwise genetic distances among eight flatfishes

A	B	A×B	B×A	杂交适合度 hybrid fitness	参考资料 references	遗传距离(Nei's) genetic distance
条斑星鲮( <i>Verasper moseri</i> )	圆斑星鲮( <i>Verasper variegatus</i> )	1	1	1	[12]	0.030
石鲮( <i>Kareius bicoloratus</i> )	星斑川鲮( <i>Platichthys stellatus</i> )	1	1	1	[13]	0.038
夏牙鲮( <i>Paralichthys dentatus</i> )	漠斑牙鲮( <i>Paralichthys lethostigma</i> )	1	1	1	[14-15]	0.084
褐牙鲮( <i>Paralichthys olivaceus</i> )	夏牙鲮( <i>Paralichthys dentatus</i> )	1	0	0.5	本研究	0.102
褐牙鲮( <i>Paralichthys olivaceus</i> )	石鲮( <i>Kareius bicoloratus</i> )	1	0	0.5	[18-19],本研究	0.129
褐牙鲮( <i>Paralichthys olivaceus</i> )	条斑星鲮( <i>Verasper moseri</i> )	0	0	0	本研究	0.133
褐牙鲮( <i>Paralichthys olivaceus</i> )	圆斑星鲮( <i>Verasper variegatus</i> )	1	0	0.5	[16-17]	0.143
褐牙鲮( <i>Paralichthys olivaceus</i> )	大菱鲮( <i>Scophthodmas marxima</i> )	0	0	0	本研究,[19]	0.178
大菱鲮( <i>Scophthodmas marxima</i> )	条斑星鲮( <i>Verasper moseri</i> )	0	0	0	本研究	0.182

采用 Excel 2003 中的回归分析模型,以种间遗传距离  $D$  为  $X$  轴,以杂交适合度为  $Y$  轴,种间遗传距离和杂交适合度呈显著的负相关(图2,  $R^2 = 0.81, P < 0.01$ )。遗传距离和杂交适合度为线性关系,随着遗传距离的增大,杂交适合度变小,  $D < 0.1$  时,杂交可适度为1,如条斑星鲮和圆斑星鲮、石鲮和星斑川鲮、夏牙鲮和漠斑牙鲮,正反交均可获得杂种;当  $0.15 > D > 0.1$  时,杂交可适度为0.5,如褐牙鲮和夏牙鲮、褐牙鲮和漠斑牙鲮、褐牙鲮和石鲮、褐牙鲮和圆斑星鲮,这些杂交组合正反交只是单向能够获得杂种;当  $D > 0.15$  时,物种间的杂交后代很难成活,如大菱鲮 × 条斑星鲮和褐牙鲮 × 大菱鲮。因此,鲮鱼杂交亲和性随种间遗传距离增大而降低。

### 3 讨论

#### 3.1 鲮鱼杂交的亲和性及杂交的不对称性

根据本研究和已有报道,多对鲮鱼的杂交

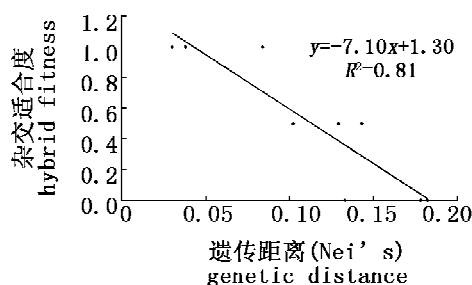


图2 鲮鱼的杂交适合度与遗传距离的关系  
Fig.2 The relationship of hybrid fitness and genetic distance ( $D$ ) in flatfishes

后代能够成活,如条斑星鲮和圆斑星鲮的正反交、石鲮和星斑川鲮的正反交、褐牙鲮♀ × 夏牙鲮♂、褐牙鲮♀ × 圆斑星鲮♂以及褐牙鲮♀ × 石鲮♂等。其中,石鲮和星斑川鲮的正反交通过形态学发现是亲本杂交的结果<sup>[13]</sup>。褐牙鲮♀ × 夏牙鲮♂、褐牙鲮♀ × 石鲮♂、褐牙鲮♀ × 圆斑星鲮♂通过细胞遗传学及分子遗传学等方法研究发现其子

代是亲本杂交的结果,而不是雌核发育、雄核发育或多倍体诱导产生的<sup>[16-17,20-21]</sup>。然而,8种鲚鱼中也出现多对杂交组合不能成活,如大菱鲚和条斑星鲚、褐牙鲚和大菱鲚的正反交以及夏牙鲚♀×褐牙鲚♂、圆斑星鲚♀×褐牙鲚♂、石鲚♀×褐牙鲚♂的反交后代,以上通过人工杂交获得的胚胎能够受精并发育,但发育到一定阶段后胚胎或孵出仔鱼死亡。研究表明,夏牙鲚♀×褐牙鲚♂、圆斑星鲚♀×褐牙鲚♂产生后代出现染色体缺失,为非整倍体,染色体上遗传物质的缺失可能导致胚胎发育异常而死亡<sup>[16,20]</sup>,关于鲚鱼杂交不亲和的原因还需要更为深入地研究。

本研究可以看出,褐牙鲚和夏牙鲚、褐牙鲚和圆斑星鲚、褐牙鲚和石鲚的正反交活力是不对称的。杂交不对称(hybrid asymmetry)是自然界中普遍的现象,达尔文的物种起源中就有过阐述,随后,在果蝇、昆虫、被子植物、真菌、脊椎动物等均发现杂交不对称的现象<sup>[4,9,22]</sup>。Tiffin等<sup>[22]</sup>对被子植物的正反交不对称进行研究,提出细胞核和细胞质的相互作用可能是引起杂交不对称的一个重要原因。Ellison等<sup>[23]</sup>在对海胆(*Tigriopus californicus*)的研究中也发现核质相互作用可以引起正反交活力不对称。Turelli等<sup>[5]</sup>在前人研究的基础上,还提出了以下几个因素可能导致杂交不对称:①线粒体—核基因的相互作用,在果蝇<sup>[4]</sup>及海胆<sup>[6]</sup>等动物中,线粒体DNA上的位点与核基因的致死效应可以引起正反交活力的不对称;②X染色体效应,具有性别染色体X的物种间杂交时,来自一个亲本的性染色体上的位点和另一个亲本常染色体位点的不能正常相互作用从而引起杂种死亡,造成正反交活力不对称;③母本效应,在胚胎发育早期,杂种的发育受到母性效应因子如mRNA及蛋白质等表达的影响,父本的遗传因子可能与母本的效应因子互相抑制从而使正反交不对称。

### 3.2 种间遗传分化和杂交亲和性的相关性

研究表明,种间杂交的亲和性与物种的遗传分化即种间的遗传距离有关。果蝇中,可以产生杂交衰退最小的种间遗传距离( $D$ )为0.07(大约0.35 myr)<sup>[4]</sup>,海胆产生杂交衰退的分化时间为0.06 myr<sup>[6]</sup>,两栖类如蛙科中产生杂交衰退的种间遗传距离为0.05(大约0.25 myr)<sup>[24]</sup>,鸟类中杂交衰退的种间遗传距离为0.04(大约0.20

myr)<sup>[25]</sup>。在鱼类中,Russell<sup>[8]</sup>分析了多种硬骨鱼类 *cyt b* 的遗传变异和种间亲和性的关系,结果表明,硬骨鱼类中的杂交亲和性与 *cyt b* 的碱基变异程度呈线性负相关,鱼类的杂交衰退与其进化过程中遗传变异的积累有关。Bolnick等<sup>[9]</sup>对太阳鱼科鱼类的遗传分化速率与杂交亲和性关系进行研究,结果发现杂交适合度与遗传分化时间的平方呈线性负相关,太阳鱼科鱼类的遗传分化时间每增加100万年其杂交的亲和性下降3.13%。本研究对鲚鱼的杂交适合度与其物种间遗传距离的关系作了初步的研究,结果也显示8种鲚鱼间杂交的亲和性与遗传距离存在显著的负相关。8种鲚鱼中,种间遗传距离在0.04以下,正反交后代均可以成活;遗传距离在0.04~0.15,正反交单向能够成活;种间遗传距离大于0.15,则杂交后代很难成活。

虽然对物种间遗传距离与其杂交亲和性的相关性进行了许多的研究,但这种相关性也有些例外。分析其原因,可能主要是因不同种属的物种进化速率差别很大,其杂交亲和性差异也很大,导致物种间产生杂交衰退的时间差别很大,如河鲈(*Perca fluviatilis* L.)的两个地理群体的遗传分化时间仅有0.01~0.115 myr,两个地理群体间的杂交就出现衰退<sup>[26]</sup>;而太阳鱼科鱼类间产生杂交衰退的遗传分化时间达到5~10 myr<sup>[9]</sup>。另一个可能原因是现有的分子标记对于物种间遗传分化程度的评价尚不尽一致,有时差别很大,利用不同分子标记研究的结果进行分析,可能获得的相关性也不同。如对虾中利用线粒体基因标记估算的进化速率是同工酶技术估算速率的16倍<sup>[27]</sup>。此外,自然界也存在一些极端的例子,难以利用物种间的遗传分化估测杂交的亲和性,如在蛙类中分化时间达6.7~9.5 myr,仍可能产生杂种优势<sup>[24]</sup>。本研究中,也出现杂交亲和性和种间遗传距离偏离线性关系的现象,如条斑星鲚和褐牙鲚的遗传距离为0.133,小于圆斑星鲚与褐牙鲚的种间遗传距离,而前者的杂交亲和性却低于后者,产生这种现象的原因还需要进一步的实验进行探讨。

### 参考文献:

- [1] Purdom C E. Genetics and fish breeding[M]. London: Chapman and Hall, Springer, 1992:48-266.

- [2] Hulata G. Genetic manipulations in aquaculture: A review of stock improvement by classical and modern technologies [J]. *Genetica*, 2001, 111 (1 - 3): 155 - 173.
- [3] Knibb W. Genetic improvement of marine fish-which method for industry [J]. *Aquaculture Res*, 2000, 31: 11 - 23.
- [4] Coyne J A, Orr H A. Speciation [M]. Sunderland Mass; Sinauer Associates, 2004: 247 - 308.
- [5] Turelli M, Moyle L C. Asymmetric postmating isolation: Darwin's corollary to Haldane's rule [J]. *Genetics*, 2007, 176: 1059 - 1088.
- [6] Edmands S. Does parental divergence predict reproductive compatibility [J]. *Trends Ecol Evol*, 2002, 17: 520 - 527.
- [7] 郭新红, 刘少军, 刘巧, 等. 鱼类线粒体 DNA 研究新进展 [J]. *遗传学报*, 2004, 31 (9): 983 - 1000.
- [8] Russell S T. Evolution of intrinsic post-zygotic reproductive isolation in fish [J]. *Ann Zool Fennici*, 2003, 40: 321 - 330.
- [9] Bolnick D I, Near T J. Tempo of hybrid inviability in centrarchid fishes (Teleostei: Centrarchidae) [J]. *Evolution*, 2005, 59 (8): 1754 - 1767.
- [10] You F, Liu J, Zhang P J, et al. Preliminary study on mitochondrial 16S rRNA gene sequences and phylogeny of flatfishes (Pleuronectiformes) [J]. *Chinese Journal of Oceanology and Limnology*, 2005, 23 (3): 335 - 339.
- [11] Gao T X, Chen S Q, Liu J X, et al. Comparative analysis of mitochondrial DNA sequences between *Verasper variegatus* and *V. moseri* [J]. *High Technology Letters*, 2004, 14: 329 - 334.
- [12] 村田修. ホシガレイとマツカワの正逆交雑魚 (ホシマツ・マツホシの種苗生産) [J]. *養殖*, 2000, 82 - 85.
- [13] Takeda Y, Tanaka M. Freshwater adaptation during larval, juvenile and immature periods of starry flounder *Platichthys stellatus*, stone flounder *Kareius bicoloratus* and their reciprocal hybrids [J]. *Journal of Fish Biology*, 2007, 70: 1470 - 1483.
- [14] Carroll P M, Wantanabe W O, Coperland K A. Comparison of early larval growth and survival of southern flounder and southern flounder × summer flounder interspecific hybrid between different temperatures [C]. Honolulu: Book of Abstracts Aquaculture Hawaii Convention Center, Hawaii, USA, 2004, 93.
- [15] 龚孟忠. 大西洋牙鲆雄鱼与漠斑牙鲆雌鱼杂交的初步研究 [J]. *福建水产*, 2009, (1): 89 - 92.
- [16] Kim K K, Kim Y. Early survival and chromosomes of intergeneric hybrids between Japanese flounder *Paralichthys olivaceus* and spotted halibut *Verasper variegatus* [J]. *Fisheries Science*, 1996, 62: 490 - 491.
- [17] 李珺竹. 牙鲆 *Paralichthys olivaceus* ♀ × 圆斑星鲆 *Verasper variegatus* ♂ 杂交 F<sub>1</sub> 的发育及遗传学分析 [D]. 青岛: 中国海洋大学, 2006: 30 - 50.
- [18] 王新成, 尤锋, 倪高田, 等. 石鲽与牙鲆人工杂交的研究 [J]. *海洋科学*, 2003, 27: 1 - 4.
- [19] 季相山, 陈松林, 赵燕, 等. 石鲽、牙鲆精子冷冻保存研究及其在人工杂交中的应用 [J]. *海洋水产研究*, 2005, 26 (1): 13 - 16.
- [20] Xu D D, You F, Wu Z H, et al. Genetic characterization of asymmetric reciprocal hybridization between the flatfishes *Paralichthys olivaceus* and *Paralichthys dentatus* [J]. *Genetica*, 2009, 137: 151 - 158.
- [21] You F, Wang W, Xu D D, et al. Hybrids between olive flounder *Paralichthys olivaceus* and stone flounder *Kareius bicoloratus*: karyotype, allozyme and RAPD analyses [J]. *Chinese Journal of Oceanology and Limnology*, 2009, 27 (2): 317 - 323.
- [22] Tiffin P, Olson M S, Moyle L C. Asymmetrical crossing barriers in angiosperms [J]. *Proc R Soc Lond B*, 2001, 268: 861 - 867.
- [23] Ellison C K, Burton R S. Interpopulation hybrid breakdown maps to the mitochondrial genome [J]. *Evolution*, 2008, 62: 631 - 638.
- [24] Sasa M M, Chippindale P T, Johnson N A. Patterns of postzygotic isolation in frogs [J]. *Evolution*, 1998, 52: 1811 - 1820.
- [25] Zeh D W, Zeh J A. Reproductive mode and speciation: the viviparity-driven conflict hypothesis [J]. *Evolution*, 2000, 22: 938 - 946.
- [26] Jasinca B G, Gabriele G. First evidence for postzygotic reproductive isolation between two populations of Eurasian perch (*Perca fluviatilis* L.) within Lake Constance [J]. *Frontiers in Zoology*, 2008, 5.
- [27] Knowlton N, Weigt L A, Solorzano L A, et al. Divergence in proteins, mitochondrial DNA, and reproductive compatibility across the Isthmus of Panama [J]. *Science*, 1993, 260: 1629 - 1632.

## Analysis of correlation between pairwise genetic distance of eight flatfishes and hybrid fitness

XU Dong-dong<sup>1,2</sup>, YOU Feng<sup>2\*</sup>, LOU Bao<sup>1</sup>, LI Jun<sup>2</sup>, XU Jian-he<sup>3</sup>, WU Zhi-hao<sup>2</sup>, ZHANG Pei-jun<sup>2</sup>

(1. Marine Fishery Institute of Zhejiang Province, Zhejiang Province Key Lab of Mariculture and Enhancement, Zhoushan 316100, China; 2. Institute of Oceanology, Chinese Academy of Science, Qingdao 266071, China; 3. Marine College, Huaihai Institute of Technology, Lianyungang 222005, China)

**Abstract:** Reciprocal hybrids of olive flounder ♀ (*Paralichthys olivaceus*) × summer flounder ♂ (*P. dentatus*), olive flounder ♀ (*P. olivaceus*) × barfin flounder ♂ (*Verasper moseri*), olive flounder ♀ (*P. olivaceus*) × turbot ♂ (*Scophthalmus maximus*) were performed by artificial fertilization from 2005 to 2008. And data of hybridization on eight flatfish species in previous reports were also collected including barfin flounder (*V. moseri*) × spotted halibut (*V. variegatus*), stone flounder (*Kareius bicoloratus*) × starry flounder (*Platichthys stellatus*), summer flounder (*P. dentatus*) × southern flounder (*P. lethostigma*) and olive flounder (*P. olivaceus*) × spotted halibut (*V. variegatus*). The hybrid compatibilities of interspecific crosses on these eight flatfish species were analyzed. According to Russell's definition, hybrid fitness was scored 1 when the offspring of reciprocal crosses were both viable. The hybrid fitness was scored 0.5 when one direction of reciprocal crosses was viable, and hybrid fitness was scored 0 when the offspring of reciprocal crosses were both inviable. Meanwhile, the ribosomal RNA 16S (16S *rRNA*) partial sequences and the mitochondrial cytochrome c oxidase subunit I (*CO I*) partial sequences of the eight flatfishes were obtained and analyzed. Based on combined sequence data of mtDNA 16S *rDNA* and *CO I*, intraspecific pairwise distances were calculated and a phylogenetic tree was constructed. The relationship between hybrid fitness of the flatfishes and pairwise genetic distances was evaluated and linear correlation existed between the two ( $R^2 = 0.81$ ,  $P < 0.01$ ). The hybrid compatibilities declined with the interspecific genetic distances. Our results suggested that negative correlation exists between hybrid compatibility and genetic divergence in flatfishes. The hybrid compatibility between different species of flatfishes could be predicted by analysis of interspecific genetic distance. And these results would be good references for further hybrid breeding study in flatfish.

**Key words:** flatfish; genetic distance; hybrid fitness; 16S *rDNA*; *CO I*

**Corresponding author:** You Feng. E-mail: youfeng@ms.qdio.ac.cn